



ЗПД-900



ЗПД-1300

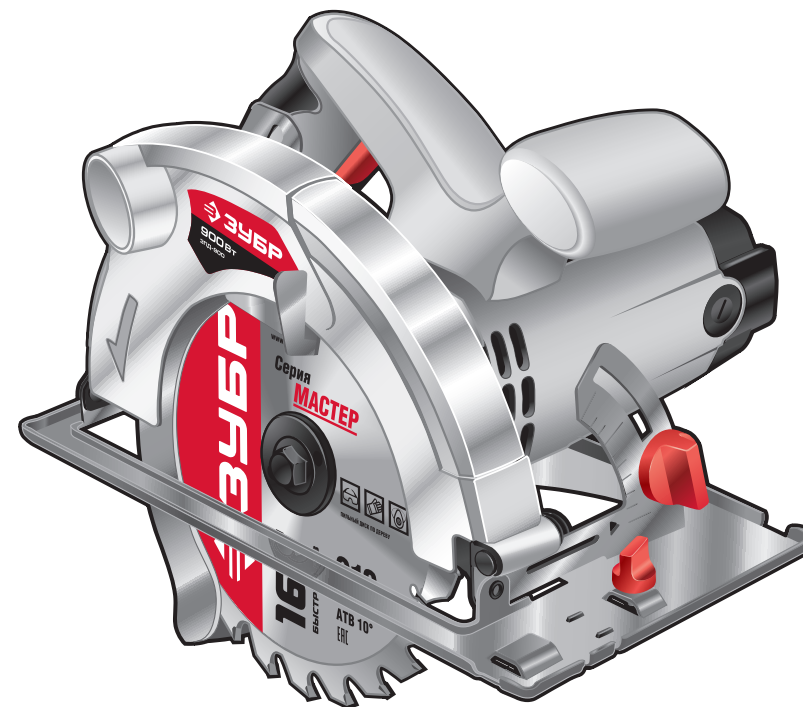


ЗПД-1600



ЗПД-2000

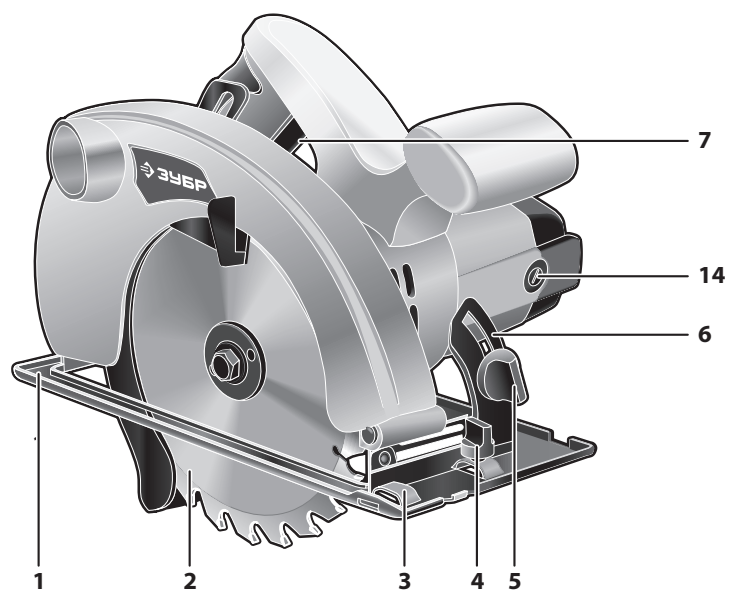
[www.zubr.ru](http://www.zubr.ru)



Руководство по эксплуатации

Циркулярная пила

ЗПД-900 | ЗПД-1300 | ЗПД-1600  
ЗПД-2000



Адреса производств ОКБ ЗУБР ВОСТОК:  
А. Тайвань, Тайчунг, Дали, ул. Хуанхо, 97; Б. КНР, Шанхай, ул. ХонгЧао, 808;  
В. Китай, Чжэцзян, Данту Хай энд Нью Технолоджи Индастри Парк.  
Конкретный адрес производства – см. техническую наклейку на изделии.

заполняется сервисным центром  
заповнюється сервісним центром  
кызмет көрсету орталыгымен толтырылады

Сервисный центр \_\_\_\_\_  
Сервісний центр \_\_\_\_\_  
Қызмет көрсету орталығы \_\_\_\_\_

Мастер \_\_\_\_\_  
Майстер \_\_\_\_\_  
Шебер \_\_\_\_\_  
фамилия / прізвище / тегі

Код неисправности \_\_\_\_\_  
Код несправності \_\_\_\_\_  
Жарамсыздық коды \_\_\_\_\_

**М.П.**  
сервисного центра  
сервісного центру  
кызмет көрсету орталыгынын

заполняется сервисным центром  
заповнюється сервісним центром  
кызмет көрсету орталыгымен толтырылады

Сервисный центр \_\_\_\_\_  
Сервісний центр \_\_\_\_\_  
Қызмет көрсету орталығы \_\_\_\_\_

Мастер \_\_\_\_\_  
Майстер \_\_\_\_\_  
Шебер \_\_\_\_\_  
фамилия / прізвище / тегі

Код неисправности \_\_\_\_\_  
Код несправності \_\_\_\_\_  
Жарамсыздық коды \_\_\_\_\_

**М.П.**  
сервисного центра  
сервісного центру  
кызмет көрсету орталыгынын

заполняется сервисным центром  
заповнюється сервісним центром  
кызмет көрсету орталыгымен толтырылады

Сервисный центр \_\_\_\_\_  
Сервісний центр \_\_\_\_\_  
Қызмет көрсету орталығы \_\_\_\_\_

Мастер \_\_\_\_\_  
Майстер \_\_\_\_\_  
Шебер \_\_\_\_\_  
фамилия / прізвище / тегі

Код неисправности \_\_\_\_\_  
Код несправності \_\_\_\_\_  
Жарамсыздық коды \_\_\_\_\_

**М.П.**  
сервисного центра  
сервісного центру  
кызмет көрсету орталыгынын

### Уважаемый покупатель!

При покупке изделия:

- ▶ требуйте проверки его исправности путем пробного включения, а также комплектности согласно комплекту поставки;
- ▶ убедитесь, что гарантийный талон оформлен должным образом и содержит серийный номер изделия, дату продажи, штамп магазина и подпись продавца.

Перед первым включением изделия внимательно изучите настоящее руководство по эксплуатации и строго выполняйте содержащиеся в нем требования. Только так Вы сможете научиться правильно обращаться с изделием и избежите ошибок и опасных ситуаций. Храните данное руководство в течение всего срока службы Вашего изделия.

**Помните!** Изделие является источником повышенной травматической опасности.

### ⚠ ВНИМАНИЕ

Изделие предназначено для пиления **ТОЛЬКО** заготовок из дерева и производных материалов (фанера, ДСП, ДВП, МДФ, ламинированные панели).

**Во время работы диск и корпус редуктора нагреваются. Не прикасайтесь к ним сразу же по окончании пиления до полного остывания.**

ции по безопасности» и Приложение «Основные инструкции по безопасности». Только так Вы сможете научиться правильно обращаться с изделием и избежите ошибок и опасных ситуаций.

Изделие предназначено для использования в районах с умеренным климатом, характерной температурой от -20 до +40 °С, относительной влажностью воздуха не более 80%, отсутствием прямого воздействия атмосферных осадков и чрезмерной запыленности воздуха.

Изделие соответствует требованиям:

- ▶ ТР ТС 004/2011 «О безопасности низковольтного оборудования» ст. 4, абзацы 1-5, 9;
- ▶ ТР ТС 020/2011 «Электромагнитная совместимость технических средств» ст. 4, абзацы 2, 3.

В связи с продолжением работы по усовершенствованию изделия, изготовитель оставляет за собой право вносить в его конструкцию незначительные изменения, не отраженные в настоящем руководстве и не влияющие на эффективность и безопасную работу изделия.

## Назначение и область применения

Пила циркулярная предназначена для пиления дерева, древесностружечных плит (кроме асбестосодержащих) и подобных материалов, а так же пластмасс (при установке соответствующего пильного диска).

Внимательно изучите настоящее руководство по эксплуатации, в том числе раздел «Инструк-

## Технические характеристики

Модель	ЗПД-900	ЗПД-1300	ЗПД-1600	ЗПД-2000
Напряжение в сети питания, В	220±10%	220±10%	220±10%	220±10%
Частота тока, Гц	50	50	50	50
Номинальная потребляемая мощность, Вт	900	1300	1600	2000
Диапазон частоты вращения на холостом ходу, об/мин	4500	4500	4500	4500
Диаметр пильного диска, мм	140	160	185	210
Диаметр посадочного отверстия пильного диска, мм	20	20	20	30
Глубина пропила под углом 90°, мм	45	52	64	70
Глубина пропила под углом 45°, мм	28	32	43	48
Плавный пуск	—	—	—	есть
Уровень звукового давления (к=3), дБ	92,1	92,7	93,3	95,1
Уровень звуковой мощности (к=3), дБ	102,6	103,2	104,4	106,5
Среднеквадратичное виброускорение (к=1,5), м/с <sup>2</sup>	2,6	2,8	2,9	3
Класс безопасности по ГОСТ 12.2.007.0-75	II			
Масса изделия / в упаковке, кг	3.2 / 3.7	3.6 / 4.5	4.2 / 5.2	5.4 / 6.3
Срок службы, лет	5			

## Комплект поставки

Пила циркулярная	1 шт.
Продольный упор	1 шт.
Пильный диск (установлен)	1 шт.
Ключ гаечный	1 шт.
Ключ имбусовый	1 шт.
Инструкции по безопасности	1 экз.
Руководство по эксплуатации	1 экз.

**⚠ ВНИМАНИЕ**

Убедитесь в отсутствии видимых механических повреждений изделия и приложений, которые могли возникнуть при транспортировке.

заполняется сервисным центром  
заполняется сервисным центром  
казмет көрсету орталыгымен толтырылады

D

Дата приема  
Дата приёму  
Қабылдау уақыты

Дата выдачи  
Дата выдачі  
Берілген уақыты

Особые отметки  
Особливá відмітки  
Айырықша белгілер

М.П.

ОТРИВНОЙ ТАЛОН  
ВІДРИВНИЙ ТАЛОН  
ЎЗБЕЛІ ТАЛОН

D

Изделие  
Виріб  
Құрал

Дата продажи  
Дата продажу  
Сату уақыты

Дата приема  
Дата приёму  
Қабылдау уақыты

Дата выдачи  
Дата выдачі  
Берілген уақыты

Клиент  
Клієнт  
Тапсырыскер

заполняется сервисным центром  
заполняется сервисным центром  
казмет көрсету орталыгымен толтырылады

E

Дата приема  
Дата приёму  
Қабылдау уақыты

Дата выдачи  
Дата выдачі  
Берілген уақыты

Особые отметки  
Особливá відмітки  
Айырықша белгілер

М.П.

ОТРИВНОЙ ТАЛОН  
ВІДРИВНИЙ ТАЛОН  
ЎЗБЕЛІ ТАЛОН

E

Изделие  
Виріб  
Құрал

Дата продажи  
Дата продажу  
Сату уақыты

Дата приема  
Дата приёму  
Қабылдау уақыты

Дата выдачи  
Дата выдачі  
Берілген уақыты

Клиент  
Клієнт  
Тапсырыскер

заполняется сервисным центром  
заполняется сервисным центром  
казмет көрсету орталыгымен толтырылады

F

Дата приема  
Дата приёму  
Қабылдау уақыты

Дата выдачи  
Дата выдачі  
Берілген уақыты

Особые отметки  
Особливá відмітки  
Айырықша белгілер

М.П.

ОТРИВНОЙ ТАЛОН  
ВІДРИВНИЙ ТАЛОН  
ЎЗБЕЛІ ТАЛОН

F

Изделие  
Виріб  
Құрал

Дата продажи  
Дата продажу  
Сату уақыты

Дата приема  
Дата приёму  
Қабылдау уақыты

Дата выдачи  
Дата выдачі  
Берілген уақыты

Клиент  
Клієнт  
Тапсырыскер

заполняется сервисным центром  
заповнюється сервісним центром  
қызмет көрсету орталығымен толтырылады

Сервисный центр \_\_\_\_\_  
Сервісний центр \_\_\_\_\_  
Қызмет көрсету орталығы \_\_\_\_\_

Мастер \_\_\_\_\_  
Майстер \_\_\_\_\_  
Шебер \_\_\_\_\_  
фамилия / прізвище / тегі

Код неисправности \_\_\_\_\_  
Код несправності \_\_\_\_\_  
Жарамсыздық коды \_\_\_\_\_

**М.П.**  
сервисного центра  
сервісного центру  
қызмет көрсету орталығының

заполняется сервисным центром  
заповнюється сервісним центром  
қызмет көрсету орталығымен толтырылады

Сервисный центр \_\_\_\_\_  
Сервісний центр \_\_\_\_\_  
Қызмет көрсету орталығы \_\_\_\_\_

Мастер \_\_\_\_\_  
Майстер \_\_\_\_\_  
Шебер \_\_\_\_\_  
фамилия / прізвище / тегі

Код неисправности \_\_\_\_\_  
Код несправності \_\_\_\_\_  
Жарамсыздық коды \_\_\_\_\_

**М.П.**  
сервисного центра  
сервісного центру  
қызмет көрсету орталығының

заполняется сервисным центром  
заповнюється сервісним центром  
қызмет көрсету орталығымен толтырылады

Сервисный центр \_\_\_\_\_  
Сервісний центр \_\_\_\_\_  
Қызмет көрсету орталығы \_\_\_\_\_

Мастер \_\_\_\_\_  
Майстер \_\_\_\_\_  
Шебер \_\_\_\_\_  
фамилия / прізвище / тегі

Код неисправности \_\_\_\_\_  
Код несправності \_\_\_\_\_  
Жарамсыздық коды \_\_\_\_\_

**М.П.**  
сервисного центра  
сервісного центру  
қызмет көрсету орталығының

## Инструкции по применению

### Устройство

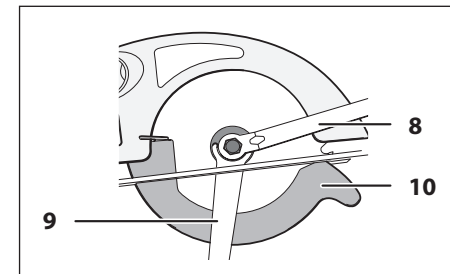
- 1 Платформа-основание
- 2 Пильный диск
- 3 Прорезь крепления продольного упора
- 4 Винт фиксации продольного упора
- 5 Винт фиксации угла наклона
- 6 Шкала угла наклона
- 7 Выключатель
- 8 Ключ накидной
- 9 Ключ фиксации вала
- 10 Кожух диска
- 11 Блокировка выключателя
- 12 Винт барашек глубиномера
- 13 Шкала глубиномера
- 14 Крышка щеткодержателя  
(кроме ЗПД-900, ЗПД-1300)

### Сборка

#### ⚠ ВНИМАНИЕ

**Внимание!** Все операции по сборке, замене и регулировке производите только при отключенном от сети изделии.

На Вашем изделии установлен стандартный пильный диск. При необходимости установки диска, соответствующего предстоящей работе, замените его. Для этого:



- ▶ зафиксируйте диск ключом и отверните болт крепления диска;
- ▶ отодвинув кожух диска **10**, снимите пильный диск;
- ▶ установите на шпиндель пильный диск, соответствующий предстоящей работе;

**Примечание!** Направление вращения диска (указано на самом диске) должно совпадать с направлением вращения шпинделя (указано на внутренней стороне корпуса диска).

- ▶ установите наружный фланец и, с помощью ключей, **КРЕПКО** затяните прижимной болт.

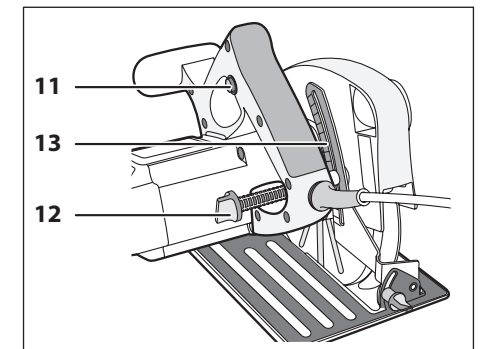
#### ⚠ ВНИМАНИЕ

Не фиксируйте защитный кожух **10** в открытом положении. Это может привести к заклиниванию диска, а также травмам и повреждениям. Кожух будет автоматически сдвигаться при подаче заготовки.

Перечень рекомендуемых дисков Вы можете найти на стр. 12.

### Подготовка к работе

На Вашем изделии установлен стандартный пильный диск. При необходимости установки диска, соответствующего предстоящей работе, замените диск согласно разделу Сборка.



При необходимости ограничения глубины пиления, отпустите винт-барашек **12**, отрегулируйте глубину пиления по шкале **13** и затяните винт.

**Примечание!** Примите во внимание, что при пиления под наклоном действительная глубина пиления отличается от установленной по шкале **13**. Действительная глубина будет равняться перпендикулярно от нижней точки самого низкого зуба до основания **1**.

Установите, при необходимости, направляющую, вставив ее шток в паз **3**. Вылетом направляю-

щей отрегулируйте необходимую ширину пиления и закрепите направляющую винтом 4.

**Примечание!** Примите во внимание, что ширина пиления при одинаковом вылете направляющей меняется в зависимости от угла наклона диска. Для более точного определения необходимого вылета на основании предусмотрены две риски – при крайних значениях угла наклона 0° и 45°. При промежуточных значениях угла наклона вылет направляющей определяется между рисками пропорционально углу наклона.

При необходимости пиления заготовки с наклоном под углом до 45°:

- ▶ отпустите винты 5 фиксации наклона диска (с двух сторон);
- ▶ наклоном платформы 1 установите необходимый угол пиления по шкале 6;
- ▶ зафиксируйте наклон диска винтами 5.

**Примечание!** При пилении под наклоном значение глубины пропила, устанавливаемое по шкале 13, не совпадает с истинным значением. Глубина пропила в этом случае равна перпендикулярю от вершины самого низкого зуба к плоскости платформы.

**Примечание!** Линия пиления меняется в зависимости от угла наклона диска. В связи с этим на основании предусмотрены две риски – при крайних значениях угла наклона 0° и 45°. При промежуточных значениях угла наклона линия пиления определяется между рисками пропорционально углу наклона.

Перед началом работы:

- ▶ оденьте средства защиты (очки, наушники);
- ▶ подготовьте обрабатываемую заготовку и закрепите ее от смещения в процессе пиления;
- ▶ убедитесь в отсутствии в заготовке металлических предметов (гвоздей, шурупов и т.п.);
- ▶ примите меры, чтобы исключить провисание (вызывает зажатие диска) или отгибание (вызывает неровное отламывание или травмы при падении) надрезанной заготовки;
- ▶ примите меры, чтобы не повредить опорную поверхность при отрезании;
- ▶ уберите ключи и другие предметы от вращающихся частей изделия.

## Порядок работы

Подключите изделие к электрической сети.

### ⚠ ВНИМАНИЕ

**Во избежание травм и повреждений, перед подключением изделия убедитесь, что клавиша выключателя находится в выключенном положении.**

Для Вашей безопасности, изделие оснащено блокировкой включения. Для включения изделия нажмите кнопку блокировки 11 и, не отпуская ее, клавишу выключателя 7.

**Примечание!** Во избежание повреждения изделия и выхода его из строя не начинайте работу до **ПОЛНОЙ** раскрутки диска.

На Вашем изделии (только ЗГД-2000) установлена система плавного пуска, которая ограничивает пусковой ток, снижая нагрузку на двигатель, и предотвращает рывок изделия при его включении.

Крепко удерживая изделие двумя руками, начните работу, плавно введя диск в контакт с обрабатываемой заготовкой.

### ⚠ ВНИМАНИЕ

**Во избежание травм и повреждений, не открывайте кожух диска при подаче пилы – он откроется автоматически.**

При работе с изделием следите за оборотами двигателя. Падение оборотов на 20% и более свидетельствует о перегрузке. В этом случае необходимо снизить скорость подачи изделия.

### ⚠ ВНИМАНИЕ

**При блокировке рабочего инструмента (пильного диска) немедленно выключите изделие.**

По окончании работы выключите изделие, отпустив клавишу выключателя 7. Отключите изделие от сети.

### ⚠ ВНИМАНИЕ

**После отключения пильный диск еще некоторое время продолжает вращаться. Кроме того, во время работы он сильно нагревается. НЕ ПРИКАСАЙТЕСЬ к нему до полной остановки и остывания.**

заполняется сервисным центром  
заполняется сервисным центром  
казмет көрсету орталыгымен толтырылады

**А**

Дата приема  
Дата прийому  
Қабылдау уақыты  
Дата выдачи  
Дата выдачі  
Берілген уақыты  
Особые отметки  
Особливі відмітки  
Айырықша белгілер

**М.П.**

ОТРИВНОЙ ТАЛОН  
ВІДРИВНИЙ ТАЛОН  
ЎЗБЕЛІ ТАЛОН

**A**

Изделие  
Виріб  
Құрал

Дата продажи  
Дата продажу  
Сату уақыты

Дата приема  
Дата прийому  
Қабылдау уақыты

Дата выдачи  
Дата выдачі  
Берілген уақыты

Клиент  
Клієнт  
Тапсырыскер

заполняется сервисным центром  
заполняется сервисным центром  
казмет көрсету орталыгымен толтырылады

**В**

Дата приема  
Дата прийому  
Қабылдау уақыты  
Дата выдачи  
Дата выдачі  
Берілген уақыты  
Особые отметки  
Особливі відмітки  
Айырықша белгілер

**М.П.**

ОТРИВНОЙ ТАЛОН  
ВІДРИВНИЙ ТАЛОН  
ЎЗБЕЛІ ТАЛОН

**B**

Изделие  
Виріб  
Құрал

Дата продажи  
Дата продажу  
Сату уақыты

Дата приема  
Дата прийому  
Қабылдау уақыты

Дата выдачи  
Дата выдачі  
Берілген уақыты

Клиент  
Клієнт  
Тапсырыскер

заполняется сервисным центром  
заполняется сервисным центром  
казмет көрсету орталыгымен толтырылады

**С**

Дата приема  
Дата прийому  
Қабылдау уақыты  
Дата выдачи  
Дата выдачі  
Берілген уақыты  
Особые отметки  
Особливі відмітки  
Айырықша белгілер

**М.П.**

ОТРИВНОЙ ТАЛОН  
ВІДРИВНИЙ ТАЛОН  
ЎЗБЕЛІ ТАЛОН

**C**

Изделие  
Виріб  
Құрал

Дата продажи  
Дата продажу  
Сату уақыты

Дата приема  
Дата прийому  
Қабылдау уақыты

Дата выдачи  
Дата выдачі  
Берілген уақыты

Клиент  
Клієнт  
Тапсырыскер

## Сведения о приемке и упаковке

Изделие изготовлено и принято в соответствии с требованиями технических условий производителя и признано годным к эксплуатации. Изделие упаковано согласно требованиям технических условий производителя.

Дата выпуска	(число, месяц, год) См. также последние 4 цифры серийного номера (в формате ммгг)
--------------	--

## Гарантийный талон

Изделие Виріб Құрал			
Модель Өрнек Модель		№ изделия № Виробу Құрал №	
Торговая организация Торгівельна організація Сауда мекемесі			М.П.
Дата продажи Дата продажу Сату уақыты			

### ▲ ВНИМАНИЕ

При покупке изделия требуйте у продавца проверки надлежащего качества и комплектности, а также правильного заполнения гарантийного талона. С условиями гарантии и проведения гарантийного обслуживания ознакомлен и согласен. Изделие получено в исправном состоянии и полностью укомплектовано. Претензий к внешнему виду не имею.

### ▲ НАЗАР АУДАРЫҢЫЗ

Құралды сатып алғанда сатушыдан құралдың қажетті сапасы мен жиынтықтығын тексеруді, сонымен қатар кепілдемелік талон қажетті түрде толтырылғандығына көз жеткізіңіз. Кепілдік шарттары және кепілдікті қызмет көрсетумен таныстым және келістім. Құрал жарамды және толығымен жинақталған күйде қабылданған. Сыртқы көрінісіне наразылық білдірмеймін.

### ▲ УВАГА

При покупке инструмента требуйте у продавца проверки надлежащей jakości та комплектности, а також правильного заповнення гарантійного талона. З умовами гарантії та проведення гарантійного обслуговування ознайомлений і згоден. Інструмент отриманий в справному стані і повністю укомплектований. Претензій до зовнішнього вигляду не маю.

Подпись покупателя Підпис покупця Сатып алушы қолы	
--	--

Для обращения в гарантийную мастерскую необходимо предъявить изделие и правильно заполненный гарантийный талон.

## Периодическое обслуживание

В процессе эксплуатации необходима периодическая (по мере износа) замена графитовых щеток электродвигателя.

Для замены щеток (кроме ЗПД-900, ЗПД-1300):

- ▶ отключите изделие от сети;
- ▶ отверткой отверните крышку 14 щеткодержателя;
- ▶ выньте изношенную щетку и установите новую. Убедитесь, что щетка установлена без перекосов и заеданий;
- ▶ установите крышку щеткодержателя на место;
- ▶ проделайте аналогичные операции с другой щеткой.

## Рекомендации по эксплуатации

Убедитесь, что напряжение Вашей сети соответствует номинальному напряжению изделия. Перед использованием изделия проверьте его на отсутствие видимых механических повреждений.

Включайте изделие в сеть только тогда, когда Вы готовы к работе.

Перед первым использованием изделия включите его без нагрузки и дайте поработать 10–20 секунд. Если в это время Вы услышите посторонний шум, почувствуете повышенную вибрацию или запах гари, выключите изделие, отсоедините кабель питания от сети и установите причину этого явления. Не включайте изделие, прежде чем будет найдена и устранена причина неисправности.

При использовании изделия расположите сетевой кабель вне рабочей зоны.

Изделие предназначено для пиления **ТОЛЬКО** заготовок из дерева и производных материалов (фанера, ДСП, ДВП, МДФ, ламинированные панели).

**ЗАПРЕЩАЕТСЯ** распилывать иные материалы (металл, керамику, камень), а также устанавливать иные диски (алмазные, абразивные и т.д.; с размерами, отличающимися от указанных

в характеристиках; поврежденные – со сколами, выкошенными зубьями, трещинами, искривленные, затупленные).

Для работы рекомендуем использовать сменный инструмент марки «ЗУБР».

При работе крепко удерживайте изделие двумя руками. Принимайте устойчивое положение тела и всегда сохраняйте равновесие.

Во избежание травм, при работе изделия **НИ В КОЕМ СЛУЧАЕ** не помещайте руки в область пиления.

Надежно крепите обрабатываемую заготовку.

**НЕ ПИЛИТЕ** заготовки (особенно длинные, с неровными гранями), просто удерживая их руками. **ВСЕГДА** используйте удерживающие приспособления (например, струбцину).

**НИ В КОЕМ СЛУЧАЕ** не пилите:

- ▶ округлые заготовки;
- ▶ заготовки, которые настолько малы, что Вы не можете их удержать;
- ▶ несколько заготовок одновременно.

Не стремитесь увеличивать скорость подачи изделия и не прилагайте излишних усилий при работе с ним. Это не ускорит рабочий процесс, но снизит качество работы и сократит срок службы изделия.

Следите за состоянием пильного диска. При повышенном биении диска (проявляется в вибрации, может быть результатом потери части зубьев или искривления при перегреве) замените его на новый. Для замены диска выполните действия согласно разделу Сборка.

При блокировке рабочего инструмента (пильного диска) немедленно выключите изделие.

Для исключения перегрева делайте перерывы в работе изделия, достаточные для его охлаждения.

Выключайте изделие из сети сразу же по окончании работы.

Выключайте изделие только выключателем. Не выключайте, просто отсоединяя кабель от сети (вынимая вилку из розетки).

Периодически очищайте от грязи и пыли корпус изделия и кабель, вентиляционные отверстия.

Все работы по техническому обслуживанию должны проводиться при отключенном от сети кабеле.

Изделие не требует другого специального обслуживания.

Все ремонтные работы должны проводиться только специалистами сервисных центров.

Следите за исправным состоянием изделия. В случае появления подозрительных запахов, дыма, огня, искр следует выключить инструмент, отключить его от сети и обратиться в специализированный сервисный центр.

Если изделие показалось вам неисправным, немедленно прекратите его эксплуатацию.

В силу технической сложности изделия, критерии предельных состояний не могут быть определены пользователем самостоятельно. В случае явной или предполагаемой неисправности обратитесь к разделу «Возможные неисправности и методы их устранения». Если неисправности в перечне не оказалось или Вы не смогли устранить ее, обратитесь в специализированный сервисный центр. Заключение о предельном состоянии изделия или его частей сервисный центр выдает в форме соответствующего Акта.

---

## Инструкции по безопасности

---

Не допускайте присутствия в зоне работы посторонних лиц и детей.

Во избежание несчастных случаев, каждый раз перед включением изделия в сеть убедитесь, что:

- ▶ клавиша выключателя находится в выключенном положении;
- ▶ Вы убрали все ключи и иные посторонние предметы от вращающихся частей изделия;
- ▶ пильный диск правильно установлен (в части направления вращения) и надежно закреплен;
- ▶ в заготовке отсутствуют металлические предметы (гвозди, шурупы и т.п.).

Изделие предназначено для эксплуатации **ТОЛЬКО** с пильными дисками.

**НЕ УСТАНОВЛИВАЙТЕ** на изделие иные расходные инструменты (алмазные, абразивные и проч. диски). **НЕ ПРИМЕНЯЙТЕ** расходный инструмент, который не соответствует техническим характеристикам данного изделия (в частности, по частоте вращения, наружному или посадочному диаметру). **НЕ ИСПОЛЬЗУЙТЕ** инструмент сильно изношенный или с видимыми механическими повреждениями (сколы, трещины).

Во время работы диск и корпус редуктора нагреваются. Не прикасайтесь к ним сразу же по окончании пиления и до полного их остывания.

Регулярно проверяйте состояние сетевого кабеля. Не допускайте повреждения изоляции, загрязнения агрессивными и токопроводящими веществами, чрезмерных тянущих и изгибающих нагрузок.

Поврежденный кабель подлежит немедленной замене в сервисном центре.

После выключения изделия по инерции диск еще некоторое время продолжает вращаться. Во избежание травм и повреждений **НЕ ПРИКАСАЙТЕСЬ** к нему до полной остановки.

---

## Условия транспортирования, хранения и утилизации

---

Хранить в чистом виде, в сухом проветриваемом помещении, вдали от источников тепла. Не допускать попадания влаги, воздействия прямых солнечных лучей.

Транспортировать в упаковке производителя.

Отслужившее срок службы изделие, дополнительные принадлежности и упаковку следует экологически чисто утилизировать.



## ПЕРЕЧЕНЬ РЕКОМЕНДУЕМЫХ ДИСКОВ

Быстрый рез	
36910-160-20-18	Д 160 x 20, 18Т
36910-165-20-20	Д 165 x 20, 20Т
36910-180-20-24	Д 180 x 20, 24Т
36910-185-20-24	Д 185 x 20, 24Т
36910-190-20-24	Д 190 x 20, 24Т
36910-190-30-24	Д 190 x 30, 24Т
36910-200-30-24	Д 200 x 30, 24Т
36910-200-32-24	Д 200 x 32, 24Т
36910-210-30-24	Д 210 x 30, 24Т
36910-235-30-24	Д 235 x 30, 24Т
36910-250-32-24	Д 250 x 32, 24Т
Оптимальный рез	
36912-140-20-24	Д 140 x 20, 24Т
36912-150-20-24	Д 150 x 20, 24Т
36912-160-20-24	Д 160 x 20, 24Т
36912-165-20-30	Д 165 x 20, 30Т
36912-180-20-36	Д 180 x 20, 36Т
36912-180-30-36	Д 180 x 30, 36Т
36912-185-20-36	Д 185 x 20, 36Т
36912-190-30-36	Д 190 x 30, 36Т
36912-200-30-36	Д 200 x 30, 36Т
36912-200-32-36	Д 200 x 32, 36Т
36912-210-30-36	Д 210 x 30, 36Т
36912-235-30-36	Д 235 x 30, 36Т
36912-250-32-40	Д 250 x 32, 40Т
Чистый рез	
36914-140-20-36	Д 140 x 20, 36Т
36914-160-20-36	Д 160 x 20, 36Т
36914-165-20-40	Д 165 x 20, 40Т
36914-180-20-48	Д 180 x 20, 48Т
36914-185-20-48	Д 185 x 20, 48Т
36914-190-20-48	Д 190 x 20, 48Т
36914-190-30-48	Д 190 x 30, 48Т
36914-200-30-48	Д 200 x 30, 48Т
36914-200-32-48	Д 200 x 32, 48Т
36914-210-30-48	Д 210 x 30, 48Т
36914-250-32-60	Д 250 x 32, 60Т
Чистый МУЛЬТИ рез для алюминия	
36916-150-20-48	Д 150 x 20, 48Т
36916-180-20-60	Д 180 x 20, 60Т
36916-190-20-60	Д 190 x 20, 60Т
36916-190-30-60	Д 190 x 30, 60Т
36916-200-30-60	Д 200 x 30, 60Т
36916-200-32-60	Д 200 x 32, 60Т
36916-250-30-80	Д 250 x 30, 80Т

## Гарантийные обязательства

Мы постоянно заботимся об улучшении качества обслуживания наших потребителей, поэтому, если у Вас возникли нарекания на качество и сроки проведения гарантийного ремонта, пожалуйста, сообщите об этом в службу поддержки **ЗУБР** по электронной почте на адрес: [zubr@zubr.ru](mailto:zubr@zubr.ru).

Данная гарантия не ограничивает право покупателя на претензии, вытекающие из договора купли-продажи, а также не ограничивает законные права потребителей.

Мы предоставляем гарантию на инструменты **ЗУБР** на следующих условиях:

- 1) Гарантия предоставляется в соответствии с нижеперечисленными условиями путем бесплатного устранения неисправностей инструмента в течение установленного гарантийного срока, которые доказано обусловлены дефектами материала или изготовления.
- 2) Гарантийный срок начинается со дня покупки инструмента первым владельцем.
- 3) Срок и условия гарантии зависят от серии и артикула инструмента, просим Вас внимательно ознакомиться с условиями гарантии на момент покупки.

### Базовая гарантия

Гарантийный срок составляет 36 месяцев со дня продажи.

На серию **МАСТЕР (основной цвет корпуса серый / красный)** устанавливается базовая гарантия сроком 3 года, при условии только бытового применения. В случае профессионального использования инструмента серии **МАСТЕР** базовая гарантия устанавливается 1 год с даты продажи.

На серию **ПРОФЕССИОНАЛ (основной цвет корпуса синий)** устанавливается базовая гарантия сроком 3 года. Для серии **ПРОФЕССИОНАЛ** разрешается эксплуатация в профессиональных целях, за исключением сверхвысоких нагрузок или тяжелых внешних условий эксплуатации, превышающих нормы, указанные в «Инструкции по эксплуатации».

### Расширенная гарантия

На серию **МАСТЕР** устанавливается расширенная гарантия сроком на 5 лет. Расширенная гарантия предоставляется только при условии бытового применения и регистрации на сайте [zubr.ru](http://zubr.ru).

На серию **ПРОФЕССИОНАЛ** устанавливается расширенная гарантия 5 лет при условии регистрации на сайте [zubr.ru](http://zubr.ru). Для серии **ПРОФЕССИОНАЛ** разрешается эксплуатация в профессиональных целях, за исключением сверхвысоких нагрузок или тяжелых внешних условий эксплуатации, превышающих нормы указанные в «Инструкции по эксплуатации».

Расширенная гарантия предоставляется только при условии, если владелец регистрирует инструмент в течение 4 недель с момента покупки на сайте производителя по адресу [zubr.ru](http://zubr.ru) в разделе «Сервис». Регистрация расширенной гарантии возможна только после подтверждения покупателем согласия на обработку персональных данных, запрашиваемых в процессе регистрации. Сроки гарантии на конкретную модель инструмента можно проверить на сайте производителя по адресу [zubr.ru](http://zubr.ru).

4) Гарантия не распространяется на:

- а) Детали, подверженные рабочему и другим видам естественного износа, а также на неисправности инструмента, вызванные этими видами износа. А также на инструмент, имеющий полную выработку ресурса, сильное внешнее или внутреннее загрязнение.
- б) Неисправности инструмента, вызванные несоблюдением Инструкции по эксплуатации или произошедшие вследствие использования инструмента не по назначению, во время использования в условиях окружающей среды, выходящих за пределы указанных в Инструкции по эксплуатации, ненадлежащих производственных условиях, вследствие перегрузок или недостаточного, ненадлежащего технического обслуживания или ухода. К безусловным признакам перегрузки изделия относятся, помимо прочего: появление цветов побежалости, одновременный выход из строя ротора и статора, деформация или оплавление деталей и узлов изделия, потемнение или обугливание проводов электродвигателя под действием высокой температуры.

- в) При использовании изделия в условиях высокой интенсивности работ и сверхтяжелых нагрузок.
- г) На профилактическое и техническое обслуживание инструмента, например: смазку, промывку.
- д) Неисправности инструмента вследствие использования принадлежностей, сопутствующих и запасных частей, которые не являются оригинальными принадлежностями/частями **ЗУБР**.
- е) На механические повреждения (трещины, сколы и т.д.) и повреждения, вызванные воздействием агрессивных сред, высокой влажности и высоких температур, попаданием инородных предметов в вентиляционные отверстия инструмента, а также повреждения, наступившие вследствие неправильного хранения и коррозии металлических частей.
- ж) Принадлежности, быстроизнашивающиеся части и расходные материалы, вышедшие из строя вследствие нормального износа, такие как: приводные ремни, аккумуляторные блоки, стволы, направляющие ролики, защитные кожухи, цанги, патроны, подошвы, пильные цепи, пильные шины, звездочки, шины, угольные щетки, ножи, пилки, абразивы, сверла, буры, леска для триммера и т.п.
- з) Инструмент, в конструкцию которого были внесены изменения или дополнения.
- и) Незначительное отклонение от заявленных свойств инструмента, не влияющее на его ценность и возможность использования по назначению.
- к) На инструмент, вскрывавшийся или ремонтировавшийся в течение гарантийного срока

вне авторизованных сервисных центров. Полный актуальный список авторизованных сервисных центров смотрите на сайте [zubr.ru](http://zubr.ru).

**5)** Устранение неисправностей, признанных нами как гарантийный случай, осуществляется на выбор компании **ЗУБР** посредством ремонта или замены неисправного инструмента на новый (возможно и на модель следующего поколения). Замененные инструменты и детали переходят в собственность компании.

**6)** Гарантийные претензии принимаются в течение гарантийного срока. Для этого предъявите или отправьте неисправный инструмент в указанный в документации (актуальный список сервисных центров смотрите на сайте [zubr.ru](http://zubr.ru)) сервисный центр, приложив заполненный гарантийный талон, подтверждающий дату покупки товара и его наименование. Инструмент, переданный дилеру или в сервисный центр в частично или полностью разобранном виде, под действие гарантии не подпадает. Все риски по передаче и пересылке инструмента дилеру или в сервисный центр несет владелец инструмента.

**7)** Другие претензии, кроме упомянутого права на бесплатное устранение недостатков инструмента, под действие нашей гарантии не подпадают.

**8)** После гарантийного ремонта на условиях расширенной гарантии, срок расширенной гарантии инструмента не продлевается и не возобновляется.

**9)** Для всех электроинструментов обязательно регулярное техническое обслуживание. Периодичность ТО равна сроку службы комплекта угольных щеток.

**10)** Срок службы изделия составляет 5 лет.

## ВОЗМОЖНЫЕ НЕИСПРАВНОСТИ И МЕТОДЫ ИХ УСТРАНЕНИЯ

Неисправность	Возможная причина	Действия по устранению
Изделие не включается	Нет напряжения в сети	Проверьте напряжение в сети
	Полный износ щеток	Замените щетки (см. Периодическое обслуживание)
	Неисправен выключатель, двигатель, или электронный компонент	Обратитесь в сервисный центр для ремонта или замены
	Заклинивание диска или механизма	Обратитесь в сервисный центр для ремонта
Изделие не развивает полных оборотов или не работает на полную мощность	Низкое напряжение сети	Проверьте напряжение в сети
	Износ щеток	Замените щетки (см. Периодическое обслуживание)
	Сгорела обмотка или обрыв в обмотке двигателя	Обратитесь в сервисный центр для ремонта
	Неисправен выключатель или электронный компонент	Обратитесь в сервисный центр для ремонта или замены
	Заклинивание диска в пропиле, заклинивание механизма	Устраните зажатие диска
Изделие остановилось при работе	Пропало напряжение	Проверьте напряжение в сети
	Полный износ щеток	Замените щетки (см. Периодическое обслуживание)
	Заклинивание диска в пропиле, заклинивание механизма	Обратитесь в сервисный центр для ремонта
Изделие перегревается	Интенсивный режим работы, быстрая подача инструмента, твердая или большой толщины заготовка	Измените режим работы, снизьте скорость подачи
	Высокая температура окружающего воздуха, слабая вентиляция, засорены вентиляционные отверстия	Примите меры к снижению температуры, улучшению вентиляции, очистке вентиляционных отверстий
	Недостаток смазки, заклинивание в механизме	Обратитесь в сервисный центр для ремонта
	Сгорела обмотка или обрыв в обмотке	Обратитесь в сервисный центр для ремонта