



**RU**

## Источник сварочного тока

Tetrix 300 DC Smart 2.0 puls TM  
Tetrix 300 AC/DC Smart 2.0 puls TM  
Tetrix 300 DC Comfort 2.0 puls TM  
Tetrix 300 AC/DC Comfort 2.0 puls TM

099-000235-EW508

Учитывайте данные дополнительной документации на систему!

23.05.2017

# SVARMA ru

**Register now  
and benefit!  
Jetzt Registrieren  
und Profitieren!**

[www.ewm-group.com](http://www.ewm-group.com)

**3** Years  
**5** Years  
transformer  
and rectifier  
**ewm-warranty\***  
24 hours / 7 days

\* For details visit  
[www.ewm-group.com](http://www.ewm-group.com)

## Общие указания

### ВНИМАНИЕ



#### **Прочтите руководство по эксплуатации!**

**Руководство по эксплуатации содержит указания по технике безопасности при работе с изделием.**

- Ознакомьтесь с руководствами по эксплуатации всех компонентов системы и соблюдайте приведенные в них указания по технике безопасности и предупреждения!
- Соблюдайте указания по предотвращению несчастных случаев и национальные предписания!
- Руководство по эксплуатации должно храниться в месте эксплуатации аппарата.
- Предупреждающие знаки и знаки безопасности на аппарате содержат информацию о возможных опасностях. Они всегда должны быть распознаваемыми и читабельными.
- Аппарат произведен в соответствии с современным уровнем развития технологий и отвечает требованиям действующих норм и стандартов. Его эксплуатация, обслуживание и ремонт должны осуществляться только квалифицированным персоналом.
- Технические изменения, связанные с постоянным совершенствованием оборудования, могут влиять на результаты сварки.



**При наличии вопросов относительно монтажа, ввода в эксплуатацию, режима работы, особенностей места использования, а также целей применения обращайтесь к вашему торговому партнеру или в наш отдел поддержки заказчиков по тел.: +49 2680 181 -0. Перечень авторизованных торговых партнеров находится по адресу: [www.ewm-group.com](http://www.ewm-group.com).**

Ответственность в связи с эксплуатацией данного аппарата ограничивается только функциями аппарата. Любая другая ответственность, независимо от ее вида, категорически исключена. Вводом аппарата в эксплуатацию пользователь признает данное исключение ответственности. Производитель не может контролировать соблюдение требований данного руководства, а также условия и способы монтажа, эксплуатацию, использование и техобслуживание аппарата.

Неквалифицированное выполнение монтажа может привести к материальному ущербу и, в результате, подвергнуть персонал опасности. Поэтому мы не несем никакой ответственности и гарантии за убытки, повреждения и затраты, причиненные или каким-нибудь образом связанные с неправильной установкой, неквалифицированным использованием, а также неправильной эксплуатацией и техобслуживанием.

© EWM AG

**Dr. Günter-Henle-Straße 8  
D-56271 Mündersbach**

Авторские права на этот документ принадлежат изготовителю.

Тиражирование, в том числе частичное, допускается только при наличии письменного разрешения.

Информация, содержащаяся в настоящем документе, была тщательно проверена и отредактирована. Тем не менее, возможны изменения, опечатки и ошибки.

# 1 Содержание

<b>1</b>	<b>Содержание</b>	<b>3</b>
<b>2</b>	<b>В интересах вашей безопасности</b>	<b>5</b>
2.1	Указания по использованию данной инструкции по эксплуатации	5
2.2	Пояснение знаков	6
2.3	Составная часть общей документации	6
2.4	Предписания по технике безопасности	7
2.5	Транспортировка и установка	12
<b>3</b>	<b>Использование по назначению</b>	<b>13</b>
3.1	Область применения	13
3.2	Сопроводительная документация	13
3.2.1	Гарантия	13
3.2.2	Декларация о соответствии рекомендациям	13
3.2.3	Сварка в среде с повышенной опасностью поражения электрическим током	13
3.2.4	Сервисная документация (запчасти и электрические схемы)	13
3.2.5	Калибровка/Утверждение	14
<b>4</b>	<b>Описание аппарата — быстрый обзор</b>	<b>15</b>
4.1	Вид спереди	15
4.2	Вид сзади	16
<b>5</b>	<b>Конструкция и функционирование</b>	<b>17</b>
5.1	Транспортировка и установка	17
5.1.1	Условия окружающей среды	17
5.1.1.1	Эксплуатация	17
5.1.1.2	Транспортировка и хранение	17
5.1.2	Охлаждение аппарата	18
5.1.3	Обратный кабель, общее	18
5.1.4	Настройка длины транспортировочного ремня	18
5.1.5	Охлаждение сварочной горелки	19
5.1.6	Указания по прокладке кабелей сварочного тока	20
5.1.6.1	Блуждающие сварочные токи	21
5.1.7	Подключение к электросети	22
5.1.7.1	Форма сети	22
5.2	Сварка ВИГ	22
5.2.1	Подключение сварочной горелки и кабеля массы	22
5.2.1.1	Варианты гнезда подключения кабеля управления сварочной горелки	23
5.2.2	Подача защитного газа	24
5.2.2.1	Подача защитного газа	24
5.3	Ручная сварка стержневыми электродами	25
5.3.1	Подключение электрододержателя и кабеля массы	25
5.4	Устройства дистанционного управления	26
5.4.1	RT1 19POL	26
5.4.2	RTG1 19POL	26
5.4.3	RTP1 19POL	27
5.4.4	RTP2 19POL	27
5.4.5	RTP3 spotArc 19POL	27
5.4.6	RT AC 1 19POL	27
5.4.7	RT50 7POL	27
5.4.8	RT PWS 1 19POL	27
5.4.9	RTF1 19POL	28
5.5	Устройство понижения напряжения	28
5.6	Порт компьютера	29
5.7	Интерфейсы для автоматизации	29
5.7.1	Разъем для подключения дистанционного устройства, 19 контактов	30
<b>6</b>	<b>Техническое обслуживание, уход и утилизация</b>	<b>31</b>
6.1	Общее	31
6.2	Чистка	31

6.2.1	Грязеулавливающий фильтр .....	31
6.3	Работы по техническому обслуживанию, интервалы .....	32
6.3.1	Ежедневные работы по техобслуживанию.....	32
6.3.2	Ежемесячные работы по техобслуживанию.....	32
6.3.3	Ежегодная проверка (осмотр и проверка во время эксплуатации).....	32
6.4	Утилизация изделия.....	33
6.5	Соблюдение требований RoHS .....	33
<b>7</b>	<b>Устранение неполадок.....</b>	<b>34</b>
7.1	Контрольный список по устранению неисправностей .....	34
7.2	Удаление воздуха из контура жидкости охлаждения .....	35
<b>8</b>	<b>Технические характеристики .....</b>	<b>36</b>
8.1	Tetrix 300 .....	36
8.2	Tetrix 300 AC/DC .....	37
<b>9</b>	<b>Принадлежности .....</b>	<b>38</b>
9.1	Устройство дистанционного управления и принадлежности .....	38
9.1.1	Гнездо подключения 7-контактное .....	38
9.1.2	Гнездо подключения 19-контактное .....	38
9.2	Охлаждение сварочной горелки .....	38
9.3	Системы транспортировки .....	38
9.4	Общие принадлежности .....	39
9.5	Опции .....	39
9.6	Связь с компьютером.....	39
<b>10</b>	<b>Приложение А .....</b>	<b>40</b>
10.1	Обзор представительств EWM .....	40



SVARMA ru



Эксперты в сварке

## 2 В интересах вашей безопасности

### 2.1 Указания по использованию данной инструкции по эксплуатации

#### **ОПАСНОСТЬ**

Методы работы и эксплуатации, подлежащие строгому соблюдению во избежание тяжелых травм или летальных случаев при непосредственной опасности.

- Указание по технике безопасности содержит в своем заголовке сигнальное слово "ОПАСНОСТЬ" с общим предупреждающим знаком.
- Кроме того, опасность поясняется пиктограммой на полях страницы.

#### **ВНИМАНИЕ**

Методы работы и эксплуатации, подлежащие строгому соблюдению во избежание тяжелых травм или летальных случаев при потенциальной опасности.

- Указание по технике безопасности содержит в своем заголовке сигнальное слово "ВНИМАНИЕ" с общим предупреждающим знаком.
- Кроме того, опасность поясняется пиктограммой на полях страницы.

#### **ОСТОРОЖНО**

Методы работы и эксплуатации, которые должны строго выполняться, чтобы исключить возможные легкие травмы людей.

- Указание по технике безопасности содержит в своем заголовке сигнальное слово "ОСТОРОЖНО" с общим предупреждающим знаком.
- Опасность поясняется пиктограммой на полях страницы.



#### **Технические особенности, требующие внимания со стороны пользователя.**

Указания по выполнению операций и перечисления, в которых поочередно описываются действия в определенных ситуациях, обозначены круглым маркером, например:

- Вставить и зафиксировать штекер кабеля сварочного тока.

**SVARMA** ru

Эксперты в сварке

## 2.2 Пояснение знаков

Символ	Описание	Символ	Описание
	Технические особенности, которые должен учитывать пользователь.		Нажать и отпустить/короткое нажатие/нажатие
	Выключить аппарат		Отпустить
	Включить аппарат		Нажать и удерживать
			Переключить
	Неправильно		Повернуть
	Правильно		Числовое значение — настраиваемое
	Вход в меню		Сигнальная лампочка горит зеленым цветом
	Навигация в меню		Сигнальная лампочка мигает зеленым цветом
	Выход из меню		Сигнальная лампочка горит красным цветом
	Отображение времени (например: подождать 4 с/нажать)		Сигнальная лампочка мигает красным цветом
	Прерывание в представлении меню (есть другие возможности настройки)		
	Инструмент не нужен/не использовать		
	Инструмент нужен/использовать		

## 2.3 Составная часть общей документации

**Настоящее руководство по эксплуатации является составной частью общей документации и действительно только в сочетании с остальными документами! Прочитайте руководства по эксплуатации всех компонентов системы и соблюдайте приведенные в них указания, в частности правила техники безопасности!**

На рисунке представлен общий вид сварочной системы.

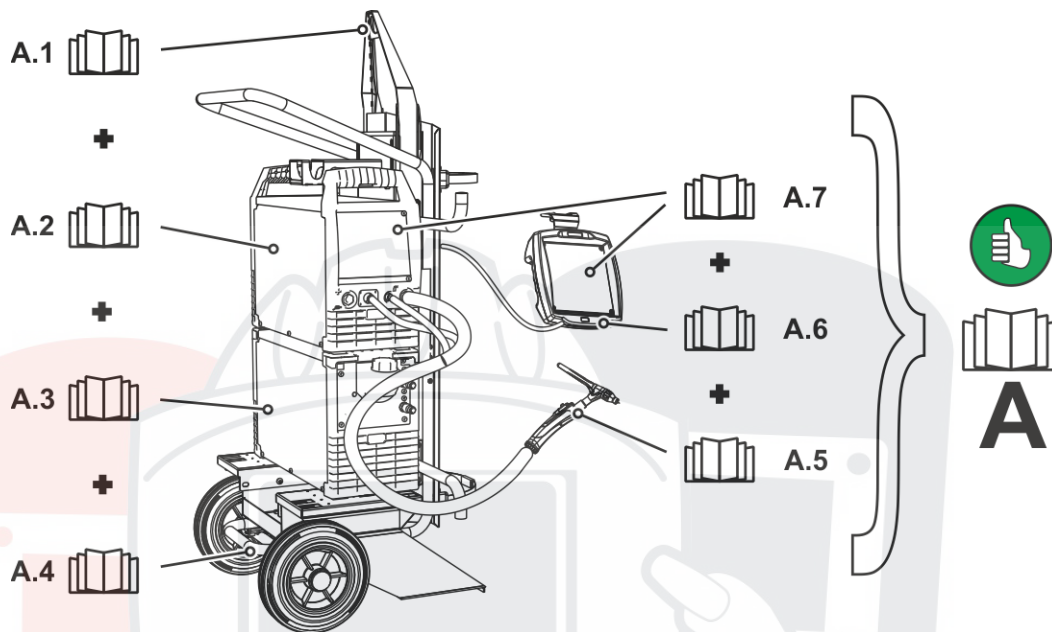


Рисунок 2-1

Поз.	Документация
A.1	Руководство по модернизации с помощью опций
A.2	Источник тока
A.3	Устройство охлаждения, трансформатор напряжения, ящик для инструментов и пр.
A.4	Транспортная тележка
A.5	Сварочная горелка
A.6	Дистанционный регулятор
A.7	Панель управления
A	Общая документация

## 2.4 Предписания по технике безопасности

### ⚠ ВНИМАНИЕ



**Опасность несчастного случая при несоблюдении указаний по технике безопасности!**

**Несоблюдение указаний по технике безопасности может быть опасно для жизни!**

- Внимательно прочесть указания по технике безопасности в данной инструкции!
- Соблюдать указания по предотвращению несчастных случаев и национальные предписания!
- Проинструктировать лиц, находящихся в рабочей зоне, о необходимости соблюдения предписаний!



**Опасность травмирования вследствие поражения электрическим током!**

**Контакт с находящимися под электрическим напряжением компонентами может привести к опасному для жизни поражению электрическим током и ожогам. Даже прикосновение к компонентам под низким напряжением может вызвать шок и привести к несчастному случаю.**

- Запрещается прикасаться к компонентам, находящимся под напряжением, таким как гнезда выхода сварочного тока, сварочные прутки, вольфрамовые или проволочные электроды.
- Сварочные горелки и/или электрододержатели укладывать только на изолирующие подкладки!
- Использовать все требуемые средства индивидуальной защиты (в зависимости от области применения)!
- Открывать аппарат разрешается только квалифицированным специалистам!

## ВНИМАНИЕ



### **Опасность при одновременном подключении нескольких источников тока!**

Параллельное или последовательное подключение нескольких источников тока должно выполняться только квалифицированными специалистами в соответствии с требованиями стандарта МЭК 60974-9 «Оборудование для дуговой сварки. Монтаж и эксплуатация», а также Предписаний по предотвращению несчастных случаев BGV D1 (ранее VBG 15) и соответствующих национальных норм!

Оборудование можно допускать к дуговой сварке только после выполнения испытаний, чтобы предотвратить превышение допустимого значения напряжения холостого хода.

- Подключение аппарата должно выполняться исключительно специалистами!
- При выводе из эксплуатации отдельных источников тока все сетевые кабели и кабели сварочного тока необходимо отсоединить от всех устройств сварочной системы. (Опасность обратного напряжения!)
- Не использовать совместно сварочные аппараты с переключателем полюсов (серия PWS) или аппараты для сварки переменным током (AC), так как малейшая ошибка управления может привести к недопустимому суммированию сварочных напряжений.



### **Опасность получения травм при ношении несоответствующей одежды!**

Излучение, высокая температура и электрическое напряжение являются неизбежными источниками опасности во время электродуговой сварки. Пользователь должен всегда использовать все необходимые средства индивидуальной защиты. Эти средства должны защищать работников от следующих производственных факторов:

- средства защиты дыхательных путей от опасных для здоровья веществ и смесей (дымовые газы и пары), в противном случае следует принять соответствующие меры (вытяжное устройство и т. п.);
- шлем сварщика с соответствующей защитой от ионизирующего излучения (ИК- и УФ-излучение) и высокой температуры;
- сухая защитная одежда сварщика (обувь, перчатки и костюм) от повышенной температуры окружающей среды, воздействие которой сравнимо с температурой воздуха 100 °C и выше или поражением электрическим током и работой с находящимися под напряжением компонентами;
- защита органов слуха от вредного воздействия шума.



### **Опасность получения травм под действием излучения или нагрева!**

Излучение дуги ведет к травмированию кожи и глаз.

При контакте с горячими деталями и искрами могут возникнуть ожоги.

- Используйте щиток или шлем с достаточной степенью защиты (в зависимости от вида применения)!
- Носите сухую защитную одежду (например, сварочный щиток, перчатки и т. д.) согласно требованиям соответствующей страны!
- Лица, не участвующие в производственном процессе, должны быть защищены от излучения и поражения глаз защитными завесами или защитными стенками.



### **Опасность взрыва!**

Кажущиеся неопасными вещества в закрытых сосудах в результате нагрева создают повышенное давление.

- Удалить из рабочей зоны емкости с горючими или взрывоопасными жидкостями!
- Не допускать нагрева взрывоопасных жидкостей, порошков или газов в процессе сварки или резки!



**⚠ ВНИМАНИЕ****Опасность пожара!**

Образующиеся во время сварки высокие температуры, разлетающиеся искры, раскаленные частицы и горячий шлак могут стать причиной возгорания.

- Проверять, нет ли очагов возгорания в рабочей зоне!
- Не носить с собой никаких легковоспламеняющихся предметов, таких как спички или зажигалки.
- Обеспечить наличие в рабочей зоне соответствующих противопожарных средств!
- Тщательно очистить заготовку от остатков воспламеняющихся материалов до начала сварки.
- Продолжать обработку соединенных сваркой компонентов только после их полного остывания. Не допускать их контакта с воспламеняющимися материалами!

**⚠ ОСТОРОЖНО****Дым и газы!**

Дым и выделяющиеся газы могут привести к удушью и отравлению! Помимо этого, под воздействием ультрафиолетового излучения электрической дуги пары растворителя (хлорированного углеводорода) могут превращаться в токсичный фосген!

- Обеспечить достаточный приток свежего воздуха!
- Не допускать попадания паров растворителей в зону излучения сварочной дуги!
- При необходимости одевать соответствующие устройства защиты органов дыхания!

**Шумовая нагрузка!**

Шум, превышающий уровень 70 дБА, может привести к длительной потере слуха!

- Носить соответствующие средства для защиты ушей!
- Персонал, находящийся в рабочей зоне, должен носить соответствующие средства для защиты ушей!

**Обязанности пользователя!**

При эксплуатации аппарата следует соблюдать национальные директивы и законы!

- Национальная редакция общей директивы 89/391/ЕЭС (89/391/EWG) о введении мер, содействующих улучшению безопасности и гигиены труда работников на производстве, а также соответствующие отдельные директивы.
- В частности, директива 89/655/ЕЭС (89/655/EWG) о минимальных требованиях к безопасности и гигиене труда при использовании в процессе работы производственного оборудования.
- Предписания по безопасности труда и технике безопасности, действующие в соответствующей стране.
- Установка и эксплуатация аппарата согласно МЭК 60974-9.
- Регулярно проводить для работников инструктаж по технике безопасности на рабочем месте.
- Регулярная проверка аппарата согласно МЭК 60974-4.



Гарантия производителя аннулируется при повреждении аппарата в результате использования компонентов сторонних производителей!

- Используйте только компоненты системы и опции (источники тока, сварочные горелки, электрододержатели, дистанционные регуляторы, запасные и быстроизнашивающиеся детали и т. д.) только из нашей программы поставки!
- Подсоединяйте дополнительные компоненты к соответствующему гнезду подключения и закрепляйте их только после выключения сварочного аппарата.

## Требования при подключении к общественной электросети

*Потребляя ток, аппараты высокой мощности могут повлиять на качество сети. Поэтому для аппаратов некоторых типов могут действовать ограничения на подключение, требования к максимально возможному полному сопротивлению линии или минимальной нагрузочной способности элемента подключения к общественной сети (совместной точки сопряжения РСС). При этом также следует учитывать технические характеристики аппаратов. В этом случае эксплуатационник или пользователь аппарата обязан проверить, можно ли подключать аппарат к сети, и при необходимости проконсультироваться с лицом, ответственным за эксплуатацию электросети.*

### ОСТОРОЖНО



#### Электромагнитные поля!



Источник тока может стать причиной возникновения электрических или электромагнитных полей, которые могут нарушить работу электронных установок, таких как компьютеры, устройства с числовым программным управлением, телекоммуникационные линии, сети, линии сигнализации и кардиостимуляторы.

- Соблюдайте руководства по обслуживанию > см. главу 6.3!
- Сварочные кабели полностью размотать!
- Соответствующим образом экранировать приборы или устройства, чувствительные к излучению!
- Может быть нарушена работа кардиостимуляторов (при необходимости получить консультацию у врача).

# SVARMA ru

# Эксперты в сварке

**⚠ ОСТОРОЖНО**

Согласно IEC 60974-10 сварочные аппараты делятся на два класса электромагнитной совместимости (класс ЭМС указан в технических данных) > см. главу 8:



**Класс А** Аппараты не предназначены для использования в жилых зонах, которые снабжаются электроэнергией из низковольтной электросети общего пользования. При установке электромагнитной совместимости для аппаратов класса А в подобных зонах возможны сбои, связанные как с особенностями цепи питания, так и с излучаемыми помехами.



**Класс В** Аппараты удовлетворяют требованиям по ЭМС в промышленной и жилой зоне, включая жилые районы с подключением к низковольтной электросети общего пользования.

**Строительство и эксплуатация**

Во время эксплуатации установок дуговой сварки в некоторых случаях возможно излучение электромагнитных помех, несмотря на то, что каждый сварочный аппарат соответствует предельным значениям излучения, указанным в стандарте. За помехи, возникающие при сварке, несет ответственность пользователь.

При **оценке** возможных проблем в связи с электромагнитным излучением для окружающей среды пользователь должен учитывать следующее: (см. также EN 60974-10, приложение А)

- наличие силовых линий, кабелей управления, сигнальных и телекоммуникационных кабелей;
- наличие радиоприемников и телевизоров;
- наличие компьютеров и других управляющих устройств;
- наличие предохранительных устройств;
- опасность для здоровья окружающих, особенно если они используют кардиостимуляторы или слуховые аппараты;
- наличие калибровочных и измерительных устройств;
- помехоустойчивость других устройств, находящихся в непосредственной близости;
- время дня, в которое выполняются сварочные работы.

**Рекомендации по сокращению излучаемых помех:**

- подключение к электросети, например дополнительный сетевой фильтр или экранирование посредством металлической трубки;
- техническое обслуживание установки дуговой сварки;
- сварочные провода должны быть максимально короткими, их следует прокладывать на полу как можно ближе друг к другу;
- выравнивание потенциалов;
- заземление заготовки: в тех случаях, когда прямое заземление заготовки невозможно, соединение должно выполняться с применением подходящих для этого конденсаторов;
- экранирование от других устройств, находящихся в непосредственной близости, или экранирование всего сварочного оборудования.

## 2.5 Транспортировка и установка

### ВНИМАНИЕ



**Опасность травмирования вследствие неправильного обращения с баллонами защитного газа!**

**Неправильное обращение с баллонами защитного газа и недостаточно надежное крепление баллонов может привести к тяжелым травмам!**

- Следовать инструкциям производителей газа и предписаниям по использованию сжатого газа!
- Клапан баллона защитного газа нельзя использовать для крепления!
- Не допускать нагрева баллона защитного газа!

### ОСТОРОЖНО



**Опасность несчастного случая из-за неотсоединенных линий питания!**

**Во время транспортировки неотсоединенные линии питания (сетевые кабели, кабели управления и т. п.) могут стать источниками опасности, например, подсоединенные аппараты могут опрокинуться и травмировать персонал.**

- Отсоединять линии питания перед транспортировкой оборудования!



**Опасность опрокидывания!**

**При передвижении и установке аппарат может опрокинуться, травмировать или нанести вред персоналу. Устойчивость от опрокидывания обеспечивается только при угле наклона до 10° (согласно IEC 60974-1).**

- Устанавливать или транспортировать аппарат на ровной и твердой поверхности!
- Навешиваемые детали закрепить подходящими средствами!



**Опасность несчастного случая из-за неправильно проложенных кабелей!**

**Неправильно проложенные кабели (сетевые кабели, кабели управления, сварочные провода или промежуточные шланг-пакеты) могут стать причиной падения.**

- Линии питания укладывать ровно на поверхности (избегать образования петель).
- Избегать укладки по пешеходным или транспортным дорожкам.



**Аппараты сконструированы для работы в вертикальном положении!**

**Работа в неразрешенных положениях может привести к повреждению аппарата.**

- **Транспортировка и эксплуатация исключительно в вертикальном положении!**



**В результате неправильного соединения дополнительные компоненты и источник тока могут получить повреждения!**

- **Подсоединяйте дополнительные компоненты к соответствующему гнезду и закрепляйте их только после выключения сварочного аппарата.**
- **Более подробные описания см. в инструкции по эксплуатации соответствующего дополнительного компонента!**
- **После включения источника тока дополнительные компоненты распознаются автоматически.**



**Пылезащитные колпачки защищают гнезда подключения и, следовательно, сам аппарат от загрязнений и повреждений.**

- **Если к гнезду не подключен никакой дополнительный компонент, на него должен быть надет пылезащитный колпачок.**
- **При утере или обнаружении дефекта колпачка его следует заменить!**

### 3 Использование по назначению

#### ⚠ ВНИМАНИЕ



**Опасность вследствие использования не по назначению!**

Аппарат произведен в соответствии со стандартами техники, а также правилами и нормами применения в промышленности и ремесленной деятельности. Он предназначен только для указанного на заводской табличке метода сварки. При использовании не по назначению аппарат может стать источником опасности для людей, животных и материальных ценностей. Поставщик не несет ответственность за возникший вследствие такого использования ущерб!

- Использовать аппарат только по назначению и только обученному, квалифицированному персоналу!
- Не выполнять неквалифицированные изменения или доработки аппарата!!

#### 3.1 Область применения

Аппарат для дуговой сварки TIG постоянным и переменным током с контактным зажиганием (Liftarc) или бесконтактным зажиганием (ВЧ-зажигание), а также для сварки MMA в качестве дополнительного метода. С помощью принадлежностей при необходимости можно расширить функциональные возможности (см. соответствующую документацию в одноименной главе).

#### 3.2 Сопроводительная документация

##### 3.2.1 Гарантия



Более подробную информацию можно найти в прилагаемой брошюре «Warranty registration», а также на сайте [www.ewm-group.com](http://www.ewm-group.com) в разделах о гарантии, техническом обслуживании и проверке!

##### 3.2.2 Декларация о соответствии рекомендациям



Концепция и конструкция указанного аппарата соответствуют положениям директив ЕС:

- Директива ЕС по низковольтному оборудованию (LVD)
- Директива ЕС по электромагнитной совместимости (EMV)
- Директива ЕС по ограничению использования опасных веществ (RoHS)

В случае несанкционированных изменений, ненадлежащего ремонта, несоблюдения установленных сроков проверки и испытаний оборудования для дуговой сварки во время эксплуатации и/или выполнения модификаций без четкого разрешения компании EWM настоящая декларация теряет силу. К каждому изделию прилагается оригинал необходимой декларации соответствия.

##### 3.2.3 Сварка в среде с повышенной опасностью поражения электрическим током



В соответствии со стандартами IEC / DIN EN 60974, VDE 0544 аппараты могут эксплуатироваться в помещениях с повышенной электрической опасностью.

##### 3.2.4 Сервисная документация (запчасти и электрические схемы)

#### ⚠ ВНИМАНИЕ



Ни в коем случае не выполнять неквалифицированный ремонт и модификации! Во избежание травмирования персонала и повреждения аппарата ремонт или модификация аппарата должны выполняться только квалифицированным, обученным персоналом!

**При несанкционированных действиях гарантия теряет силу!**

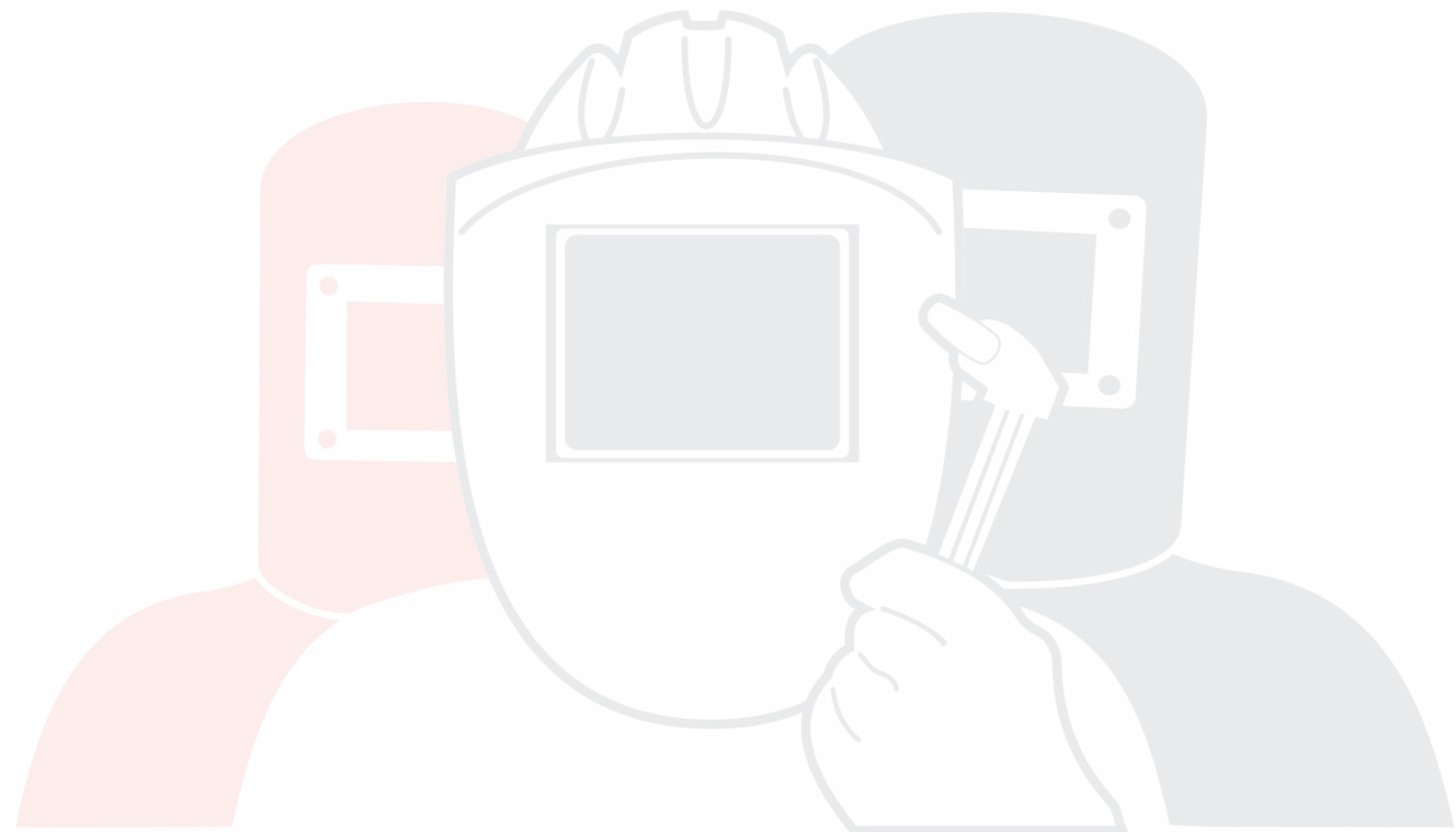
- Ремонт поручать обученным лицам (квалифицированному персоналу)!

Оригинальные электрические схемы прилагаются к аппарату.

Запчасти можно приобрести у дилера в вашем регионе.

## 3.2.5 Калибровка/Утверждение

Настоящим подтверждается, что данный аппарат был проверен калиброванными измерительными приборами в соответствии с действующими стандартами IEC/EN 60974, ISO/EN 17662, EN 50504. Полученные значения измерений находятся в пределах допустимых отклонений. Рекомендуемый интервал калибровки: 12 месяцев.



# SVARMA ru

# Эксперты в сварке

## 4 Описание аппарата — быстрый обзор

## 4.1 Вид спереди

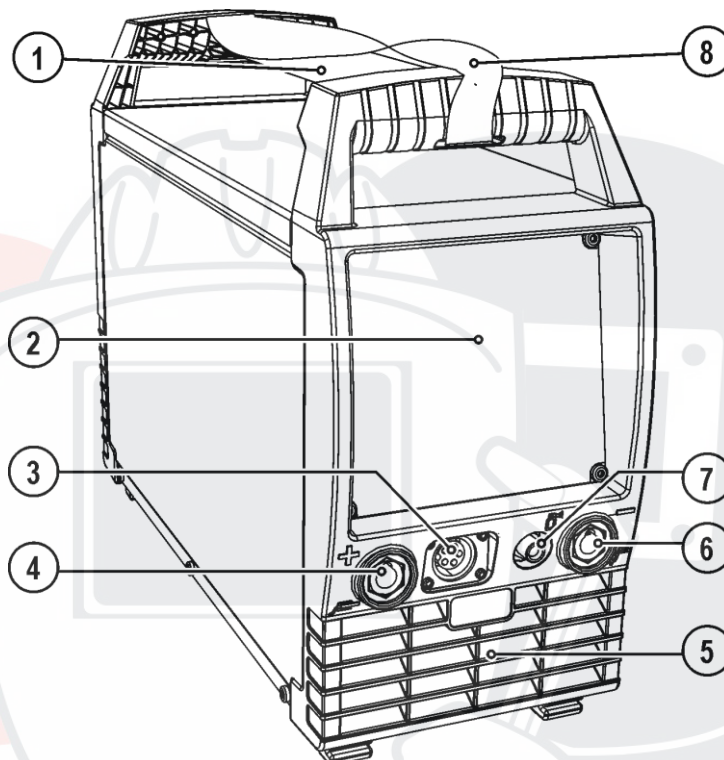




Рисунок 4-1

Поз.	Символ	Описание
1		Ручка для транспортировки
2		Панель управления аппарата — см. инструкцию по эксплуатации «Панель управления»
3		Гнездо подключения кабеля управления сварочной горелки > см. главу 5.2.1.1
4	+	Розетка, сварочный ток "+" <ul style="list-style-type: none"> <li>• Ручная сварка: подсоединение электрододержателя или кабеля массы</li> <li>• ВИГ: Подключение кабеля массы</li> </ul>
5		Впускное отверстие для охлаждающего воздуха
6		Розетка, сварочный ток "-" <ul style="list-style-type: none"> <li>• ВИГ: Подключение сварочной горелки ВИГ</li> <li>• Ручная сварка: подсоединение электрододержателя или кабеля массы</li> </ul>
7		Соединительный штуцер G1/4", сварочный ток «-» Подключение защитного газа (с желтым изоляционным колпачком) для сварочной горелки ВИГ
8		Транспортировочный ремень > см. главу 5.1.4

## 4.2 Вид сзади

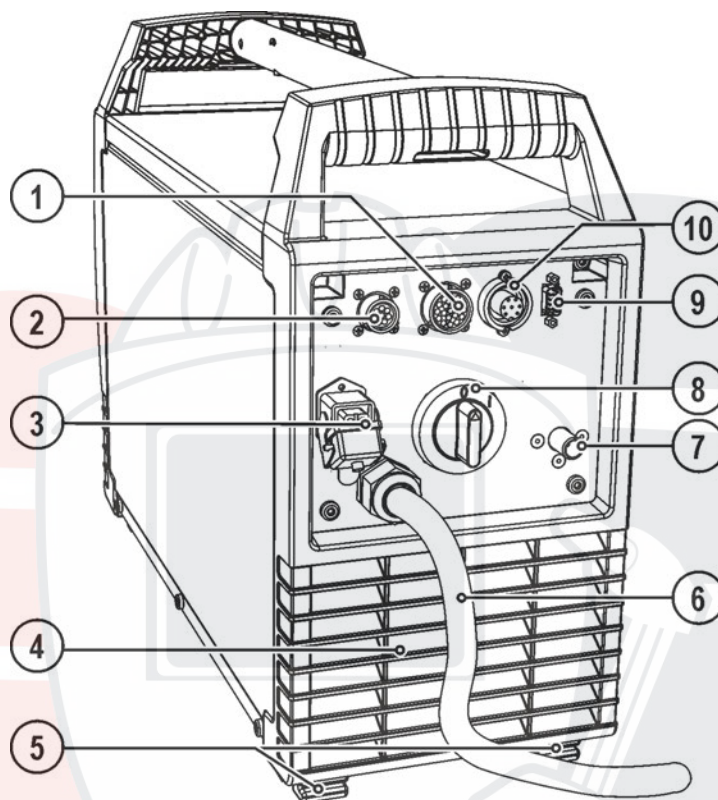


Рисунок 4-2

Поз.	Символ	Описание
1		<b>19-контактная розетка</b> Подключение устройства дистанционного управления
2		<b>8-контактная розетка</b> подключение кабеля управления охладителя
3		<b>4-контактная розетка</b> напряжение питания охладителя
4		<b>Выпускное отверстие для охлаждающего воздуха</b>
5		<b>Ножки аппарата</b>
6		<b>Сетевой кабель &gt; см. главу 5.1.7</b>
7		<b>Присоединительный штуцер G1/4"</b> для подключения защитного газа к редуктору
8		<b>Главный выключатель, включение/выключение сварочного аппарата</b>
9		<b>Интерфейс ПК, последовательный (9-контактная розетка D-Sub)</b>
10		<b>7-контактная розетка (цифровая)</b> Для подключения цифровых компонентов



## 5 Конструкция и функционирование

### ⚠ ВНИМАНИЕ



**Опасность травмирования в результате поражения электрическим током! Прикосновение к токоведущим деталям, например, к гнездам сварочного тока, может быть опасно для жизни!**

- Соблюдать указания по технике безопасности на первых страницах инструкции по эксплуатации!
- Ввод в эксплуатацию должен выполняться исключительно лицами, обладающими соответствующими знаниями в области обращения с электродуговыми сварочными аппаратами!
- Соединительные или сварочные кабели (например, от держателей электродов, сварочных горелок, кабеля массы, интерфейсов) подключать только при выключенном аппарате!

### 5.1 Транспортировка и установка


### ⚠ ВНИМАНИЕ



**Опасность несчастного случая при неправильной транспортировке аппаратов, непригодных для перемещения с помощью крана!**

**Перемещение аппарата с помощью крана и его подвешивание запрещено! Аппарат может упасть и нанести травмы людям! Ручки, ремни и держатели подходят только для ручной транспортировки!**

- Аппарат непригоден для перемещения с помощью крана и подвешивания!

 **Изучите документацию на все компоненты системы и принадлежности и придерживайтесь приведенных в ней указаний!**

#### 5.1.1 Условия окружающей среды

 **Аппарат можно устанавливать и эксплуатировать только в помещениях и только на соответствующем прочном и плоском основании!**

- Эксплуатирующая сторона должна обеспечить наличие ровного, нескользкого пола и достаточное освещение рабочего места.
- Должна быть всегда обеспечена безопасная эксплуатация аппарата.

 **Необычно большие количества пыли, кислот, агрессивных газов или веществ могут повредить аппарат.**

- Избегать образования большого количества дыма, паров, масляного тумана и пыли от шлифовальных работ!
- Избегать окружающего воздуха, содержащего соли (морского воздуха).

##### 5.1.1.1 Эксплуатация

**Диапазон температур окружающего воздуха:**

- от -25 °C до +40 °C

**Относительная влажность воздуха:**

- до 50 % при 40 °C
- до 90 % при 20 °C

##### 5.1.1.2 Транспортировка и хранение

**Хранение в закрытых помещениях, диапазон температур окружающего воздуха:**

- от -30 °C до +70 °C

**Относительная влажность воздуха**

- до 90 % при 20 °C

## 5.1.2 Охлаждение аппарата

- Недостаточная вентиляция ведет к снижению мощности и повреждению аппарата.
- Соблюдать условия окружающей среды!
  - Поддерживать проходимость впускного и выпускного отверстий для охлаждающего воздуха!
  - Выдерживать минимальное расстояние до препятствий, равное 0,5 м!

## 5.1.3 Обратный кабель, общее

### ОСТОРОЖНО



Опасность получения ожогов вследствие неправильного подключения кабеля сварочного тока!

Если штекеры сварочного тока не зафиксированы (в разъемах на аппарате) или на зажиме массы имеются загрязнения (краска, ржавчина), эти соединительные элементы и кабели могут нагреваться и в случае контакта с ними вызвать ожоги!

- Ежедневно проверяйте надежность подключения кабелей сварочного тока и при необходимости фиксируйте их, повернув по часовой стрелке.
- Тщательно очищайте и надежно закрепляйте зажим массы! Элементы свариваемой конструкции не должны использоваться в качестве обратного сварочного провода!

## 5.1.4 Настройка длины транспортировочного ремня

- В качестве примера для настройки на рисунке показано удлинение ремня. Для укорачивания петли ремня необходимо затянуть в противоположном направлении.

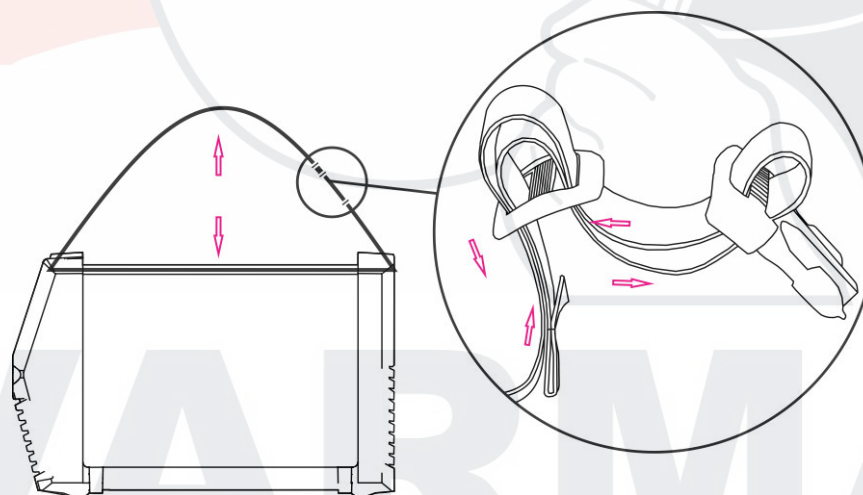


Рисунок 5-1

## 5.1.5 Охлаждение сварочной горелки



**Изучите документацию на все компоненты системы и принадлежности и придерживайтесь приведенных в ней указаний!**

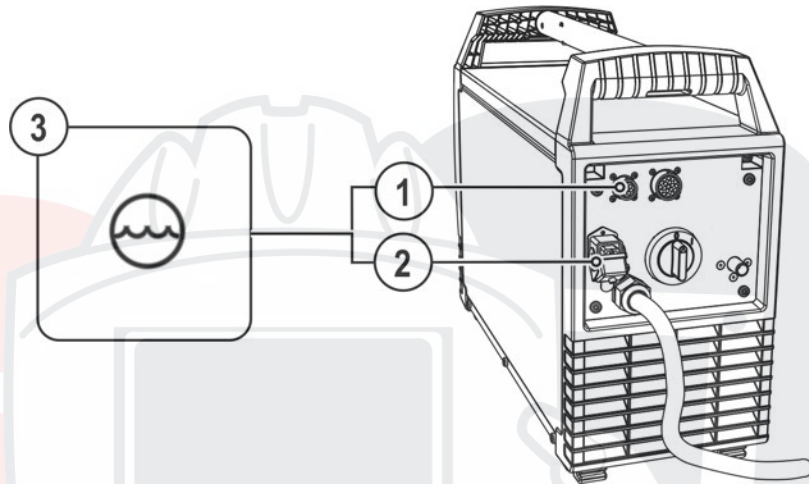


Рисунок 5-2

Поз.	Символ	Описание
1		<b>8-контактная розетка</b> подключение кабеля управления охладителя
2		<b>4-контактная розетка</b> напряжение питания охладителя
3		<b>охлаждающего модуля</b>

- Вставить 8-контактный штекер управления охлаждающим модулем в гнездо сварочного аппарата и зафиксировать.
- Вставить 4-контактный штекер питания охлаждающего модуля в гнездо сварочного аппарата и зафиксировать.

**SVARMA** ru

Эксперты в сварке

## 5.1.6 Указания по прокладке кабелей сварочного тока

**Неправильно проложенные кабели сварочного тока могут привести к нарушению (мерцанию) сварочной дуги!**

Проложить кабель массы и пакет шлангов от источников тока без ВЧ-устройства зажигания (MIG/MAG) параллельно, на максимальную длину и как можно ближе друг к другу.

Прокладывать кабель массы и пакет шлангов источников тока с ВЧ-устройством зажигания (TIG) на максимальную длину, параллельно, на расстоянии прим. 20 см друг от друга, чтобы избежать ВЧ-пробоев.

Соблюдать расстояние не менее 20 см к кабелям других источников тока, чтобы избежать их нежелательных воздействий друг на друга.

Длина кабелей ни в коем случае не должна быть больше предписанной. Для оптимальных результатов сварки не более 30 м. (кабель массы + промежуточный пакет шлангов + кабель горелки).

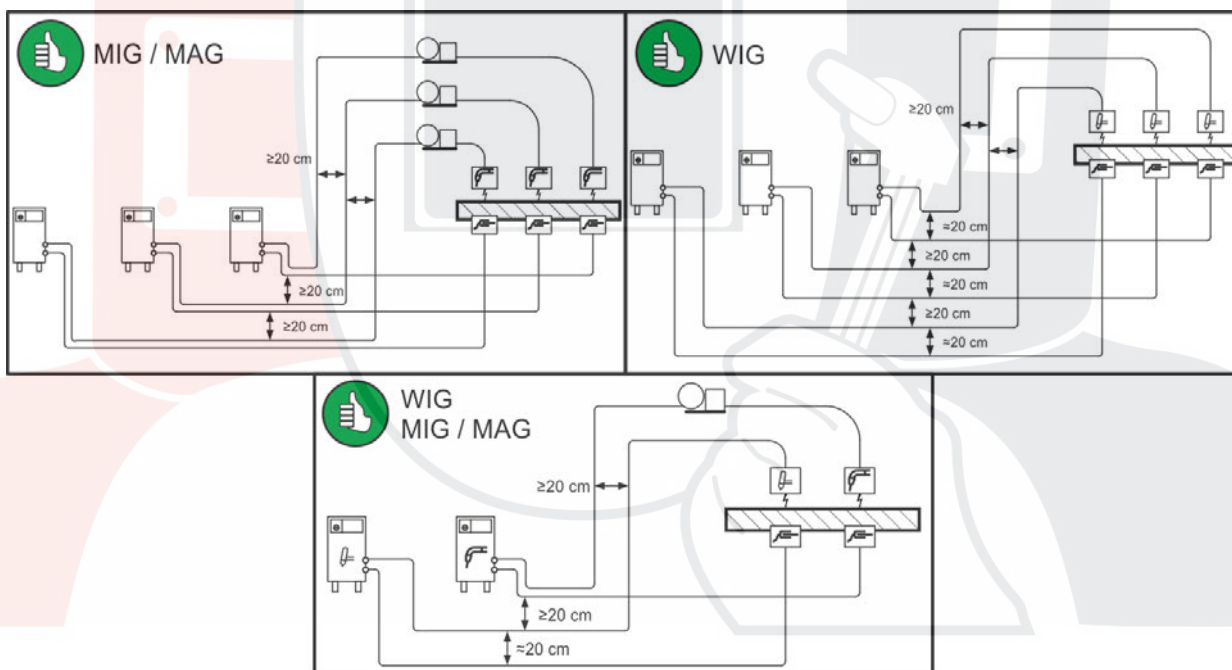


Рисунок 5-3

**Для каждого сварочного аппарата использовать кабель массы из его комплекта поставки!**

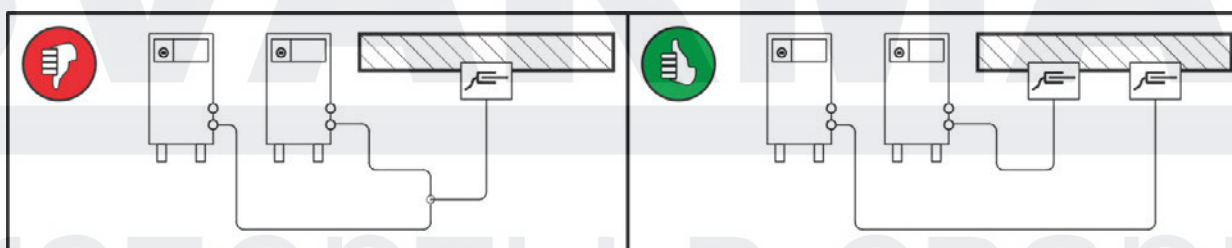


Рисунок 5-4

**Кабели сварочного тока, пакеты шлангов горелок и промежуточные пакеты шлангов полностью смотать. Избегать образования петель!**

**Длина кабелей ни в коем случае не должна быть больше предписанной.**

**Если кабель слишком длинный, его следует укладывать волнообразно.**

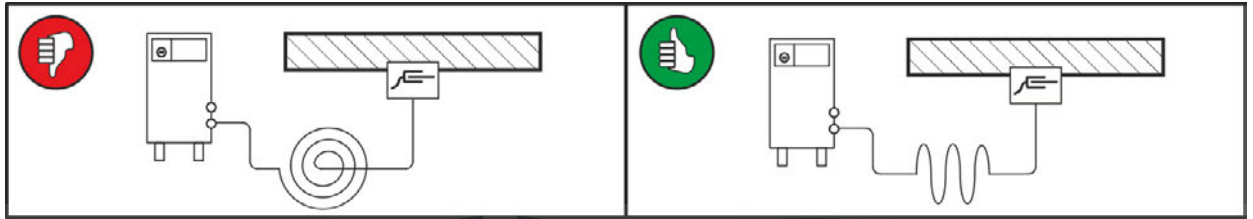


Рисунок 5-5

## 5.1.6.1 Блуждающие сварочные токи

### ⚠ ВНИМАНИЕ



**Опасность поражения блуждающими сварочными токами!**

**Блуждающие сварочные токи могут привести к разрушению защитных проводов, повреждению аппаратов и электроприборов, перегреву компонентов и возникновению пожара.**

- Регулярно проверяйте надежность и правильность подключения всех кабелей сварочного тока.
- При установке, фиксации или подвешивании токопроводящих компонентов источника тока (корпус, каретка, каркас для перемещения краном) должна быть обеспечена их электрическая изоляция!
- Не кладите другие электроприборы, например перфораторы, угловые шлифмашины и т. п., на источник тока, каретку и каркас для перемещения краном, не изолировав их!
- Когда сварочная горелка и электрододержатель не используются, кладите их на изолирующую подкладку!

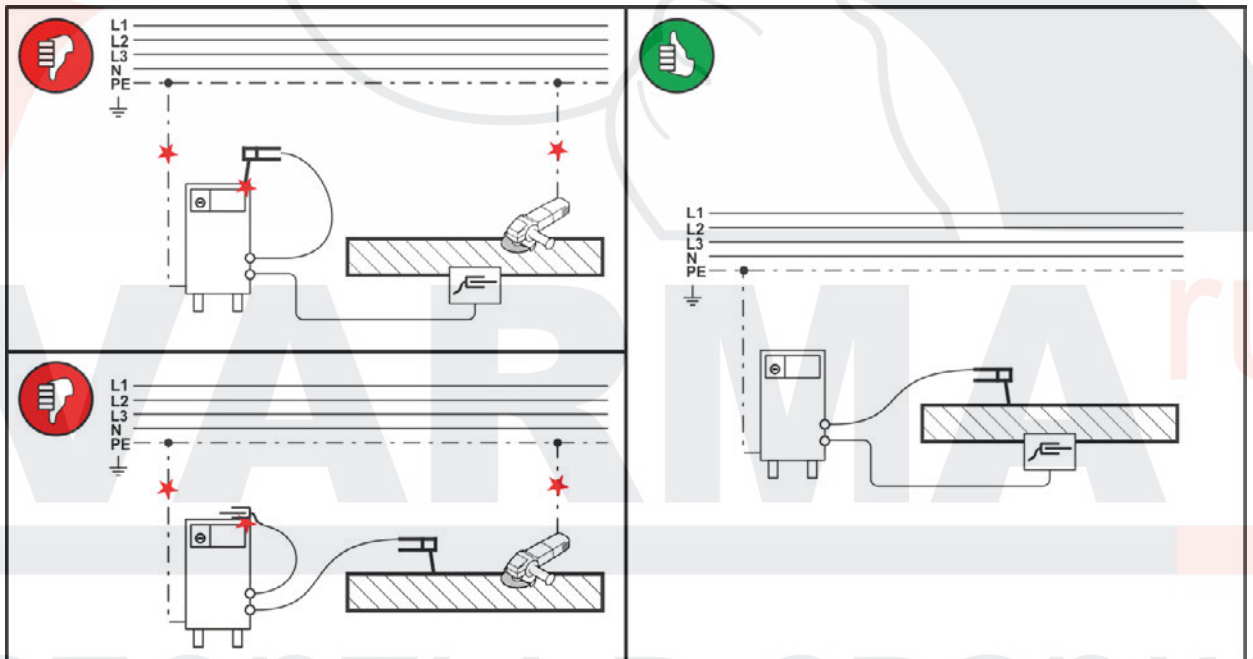


Рисунок 5-6

## 5.1.7 Подключение к электросети

### ⚠ ОПАСНОСТЬ



**Опасность при ненадлежащем подключении к электросети!**

**Ненадлежащее подключение к электросети может привести к телесным повреждениям или материальному ущербу!**

- Подключать аппарат только к розетке с защитным проводом, подсоединенным согласно предписаниям.
- Сетевое напряжение, указанное в табличке с паспортными данными, должно соответствовать напряжению питания.
- При необходимости подсоединения новой сетевой вилки установку должен выполнять только специалист-электротехник в соответствии с национальными законами или предписаниями!
- Специалист-электротехник должен регулярно проверять сетевую вилку, розетку и линию питания!
- Во время работы от генератора его следует заземлить в соответствии с указаниями в руководстве по его эксплуатации. Созданная сеть должна быть предназначена для эксплуатации аппаратов с классом защиты I.

### 5.1.7.1 Форма сети



**Аппарат можно подключать либо**

- к трехфазной 4-проводной системе с заземленным нулевым проводом, либо
- к трехфазной 3-проводной системе с заземлением в любой точке, например, с заземленным внешним проводом, и эксплуатировать с этими системами.

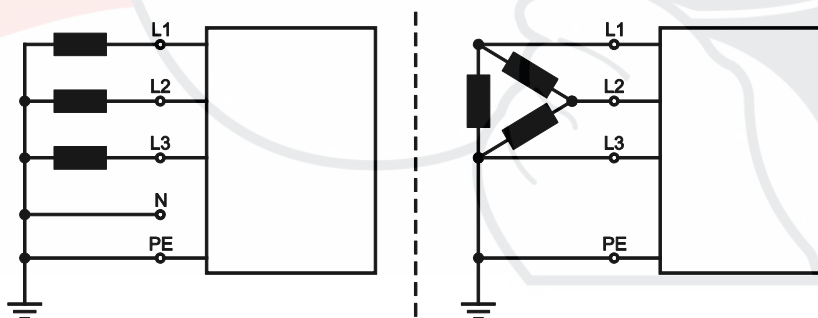


Рисунок 5-7

#### Экспликация

Поз.	Обозначение	Распознавательная окраска
L1	Внешний провод 1	коричневый
L2	Внешний провод 2	черный
L3	Внешний провод 3	серый
N	Нулевой провод	синий
PE	Защитный провод	желто-зеленый

- Вставить вилку отключенного устройства в соответствующую розетку.

## 5.2 Сварка ВИГ

### 5.2.1 Подключение сварочной горелки и кабеля массы

Всегда следует использовать сварочную горелку, соответствующую данной задаче сварки (см. инструкцию по эксплуатации горелки).

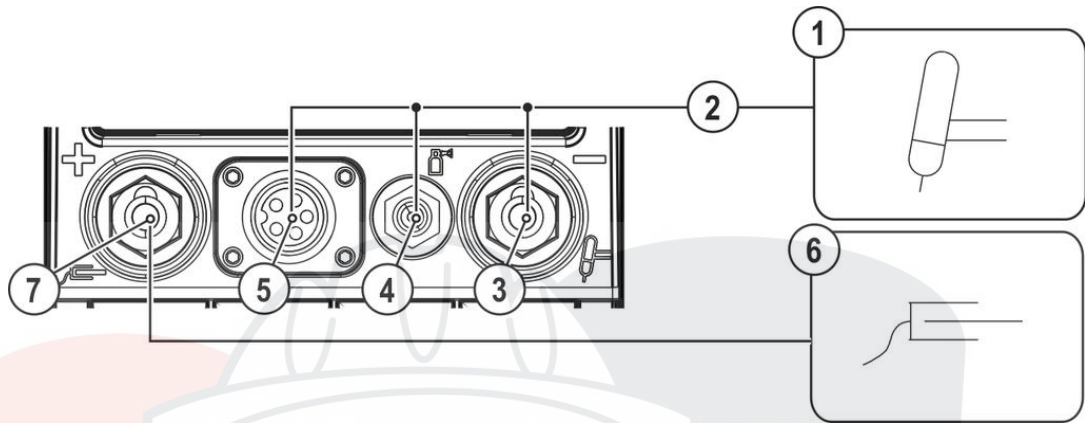


Рисунок 5-8

Поз.	Символ	Описание
1		Сварочная горелка
2		Пакет шлангов сварочной горелки
3		Гнездо, сварочный ток "-" Подключение кабеля сварочного тока сварочной горелки ВИГ
4		Соединительный штуцер G1/4" Соединительный штуцер защитного газа сварочной горелки ВИГ
5		Гнездо подключения кабеля управления сварочной горелки > см. главу 5.2.1.1
6		Заготовка
7		Гнездо, сварочный ток "+" Подключение кабеля массы

- Вставить штекер кабеля сварочного тока универсальной горелки в гнездо сварочного тока „-“ и закрепить поворотом вправо.
- Снять с соединительного штуцера G1/4“ желтую защитную крышку.
- Привинтить шланг защитного газа сварочной горелки к присоединительному ниппелю G1/4“.
- Вставить штекер кабеля управления сварочной горелки в гнездо для подключения кабеля управления сварочной горелки и зафиксировать.
- Вставить штекер кабеля массы в гнездо подключения сварочного тока "+" и закрепить поворотом вправо.

Если имеется в наличии:

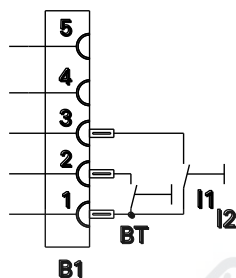
- Зафиксировать штуцера подключения шлангов охлаждающей воды в соответствующих быстродействующих соединительных муфтах:  
отвод – красный - к быстродействующей соединительной муфте, красная (отвод охлаждающей жидкости)  
иподача – синий – к быстродействующей соединительной муфте, синяя (подача охлаждающей жидкости).



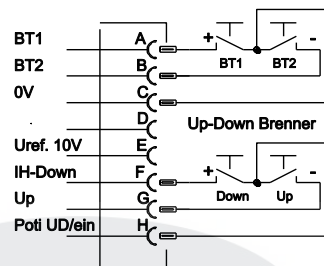
**Изучите документацию на все компоненты системы и принадлежности и придерживайтесь приведенных в ней указаний!**

### 5.2.1.1 Варианты гнезда подключения кабеля управления сварочной горелки

Аппараты для сварки TIG поставляются с завода с 5-контактным или 8-контактным гнездом для подключения кабеля управления сварочной горелки. Передвижные аппараты при наличии места могут оснащаться сразу двумя гнездами подключения. Функциональные возможности расширяются пропорционально количеству доступных контактов. При необходимости можно модифицировать или переоборудовать одно из этих гнезд подключения > см. главу 9.



Стандартная горелка для сварки TIG



Горелка с функцией Up/Down или потенциометром для сварки TIG

Рисунок 5-9

## 5.2.2 Подача защитного газа

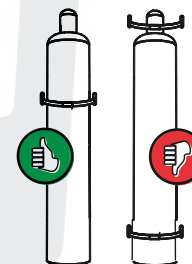
### ⚠ ВНИМАНИЕ



Опасность травмирования вследствие неправильного обращения с баллонами защитного газа!

Неадекватное или недостаточно надежное крепление баллонов защитного газа может привести к тяжелым травмам!

- Установить баллон защитного газа в предусмотренные держатели и зафиксировать крепежными элементами (цепь/ремень)!
- Баллон защитного газа необходимо фиксировать в верхней части!
- Крепежные элементы должны тесно прилегать к баллону!



**Беспрепятственная подача защитного газа из баллона с защитным газом к сварочной горелке является основным условием для оптимальных результатов сварки. Кроме того, закупоренная система подачи защитного газа может привести к выходу из строя сварочной горелки!**

- Если соединительный штуцер защитного газа больше не используется, необходимо снова установить на него желтую защитную крышку!
- Все соединения в системе подачи защитного газа должны быть герметичными!

### 5.2.2.1 Подача защитного газа

- Установить баллон защитного газа в предусмотренное для этого крепление баллона.
- Зафиксировать баллон защитного газа страховочной цепью.

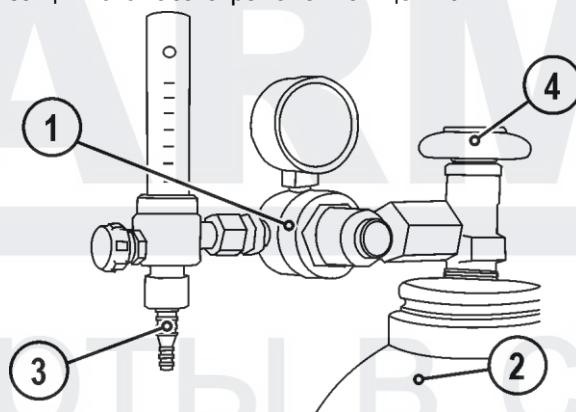


Рисунок 5-10

Поз.	Символ	Описание
1		Редуктор давления
2		Баллон с защитным газом
3		Выходной стороне редуктора
4		Клапан газового баллона



- Перед подключением редуктора к газовому баллону следует кратковременно открыть клапан баллона, чтобы выдуть возможные загрязнения.
- Герметично привинтите редуктор на вентиль газового баллона.
- Накрутить накидную гайку соединительного элемента газового шланга на выходной стороне редуктора.

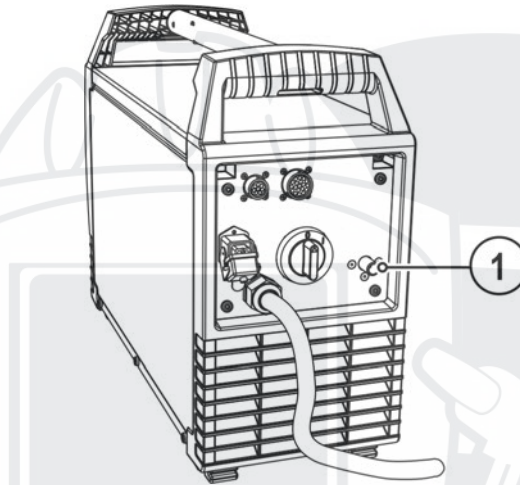


Рисунок 5-11

Поз.	Символ	Описание
1		Соединительный штуцер G1/4», подключение защитного газа

- Накидной гайкой прикрепить шланг защитного газа к соединительному штуцеру G1/4".

### 5.3 Ручная сварка стержневыми электродами

#### 5.3.1 Подключение электрододержателя и кабеля массы

#### **⚠ ОСТОРОЖНО**



**Опасность сдавливания и ожога!**

Во время замены стержневых электродов существует опасность сдавливания и ожога!

- Пользуйтесь специальными сухими защитными перчатками.
- Пользуйтесь щипцами с изолированными ручками для удаления отработанных электродов или для перемещения свариваемого изделия.



**Подключение защитного газа!**

При ручной сварке место подключения защитного газа (присоединительный ниппель G¼") находится под напряжением холостого хода.

- Установить желтый изоляционный колпачок на присоединительный ниппель G¼" (защита от электрического напряжения и загрязнения).

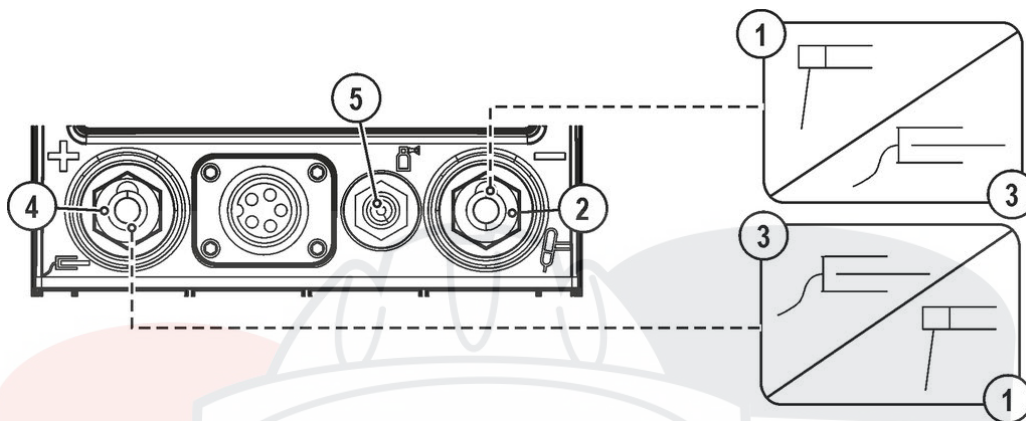


Рисунок 5-12

Поз.	Символ	Описание
1		Электрододержатель
2		Розетка, сварочный ток «-» Подключение кабеля массы или электрододержателя
3		Заготовка
4		Гнездо, сварочный ток "+" Подсоединение электрододержателя или кабеля массы
5		Соединительный штуцер G1/4", подключение защитного газа

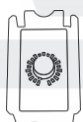
При выборе полярности руководствуйтесь указаниями фирмы-изготовителя электродов, приведенными на упаковке электродов.

- Вставить штекер кабеля электрододержателя или в гнездо сварочного тока „+“ или „-“ и закрепить поворотом вправо.
- Вставить штекер кабеля массы или в гнездо сварочного тока „+“ или „-“ и закрепить поворотом вправо.
- Установить на соединительный штуцер G $\frac{1}{4}$ ” желтую защитную крышку.

## 5.4 Устройства дистанционного управления

Питание дистанционных регуляторов осуществляется через специальное 19-контактное гнездо подключения (аналоговое).

### 5.4.1 RT1 19POL



#### Функции

- Плавная регулировка сварочного тока (от 0% до 100%) в зависимости от предварительно выбранного основного тока сварочного аппарата.

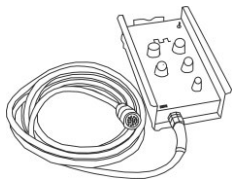
### 5.4.2 RTG1 19POL



#### Функции

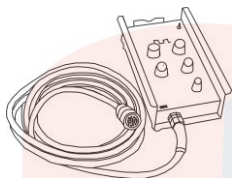
- Плавная регулировка сварочного тока (от 0 до 100 %) в зависимости от предварительно выбранного основного тока сварочного аппарата.

## 5.4.3 RTP1 19POL

**Функции**

- ВИГ/ручная сварка.
- Плавная регулировка сварочного тока (от 0% до 100%) в зависимости от предварительно выбранного основного тока сварочного аппарата.
- Импульсный / Точечный / Нормальный
- Время импульса, точки и паузы имеет плавную регулировку.

## 5.4.4 RTP2 19POL

**Функции**

- ВИГ/ручная сварка.
- Плавная регулировка сварочного тока (от 0% до 100%) в зависимости от предварительно выбранного основного тока сварочного аппарата.
- Импульсный / Точечный / Нормальный
- Бесступенчатая регулировка частоты и времени точечной сварки.
- Грубая настройка тактовой частоты.
- Соотношения импульс-паузы (баланс) регулируется в диапазоне 10-90%.

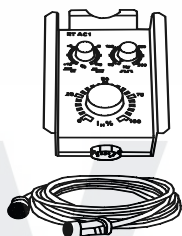
## 5.4.5 RTP3 spotArc 19POL

**Функции**

- ВИГ/ручная сварка.
- Бесступенчатая регулировка сварочного тока (от 0% до 10%) в зависимости от предварительно выбранного главного тока сварочного аппарата.
- Импульсный / Точечный SpotArc / Нормальный
- Бесступенчатая регулировка частоты и времени точечной сварки.
- Грубая настройка тактовой частоты.
- Регулировка соотношения импульсов и пауз (баланс) от 10% до 90%.

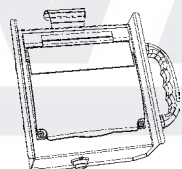
## 5.4.6 RT AC 1 19POL

Рекомендуется только для аппаратов, поддерживающих сварку переменным током (AC).

**Функции**

- Плавная регулировка сварочного тока (от 0% до 100%) в зависимости от предварительно выбранного основного тока сварочного аппарата.
- Плавная регулировка частоты переменного тока сварки.
- Регулировка баланса переменного тока (соотношение положительной/отрицательной полуволны) в диапазоне от +15% до -15%.

## 5.4.7 RT50 7POL

**Функции**

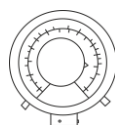
- Дистанционный регулятор для удаленного управления всеми функциями сварочных аппаратов и их принадлежностей.



**Изучите документацию на все компоненты системы и принадлежности и придерживайтесь приведенных в ней указаний!**

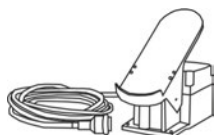
## 5.4.8 RT PWS 1 19POL

Рекомендуется только для аппаратов, поддерживающих сварку переменным током (AC).

**Функции**

- Плавная регулировка сварочного тока (от 0% до 100%) в зависимости от предварительно выбранного основного тока сварочного аппарата.
- Переключатель полярности, пригодный для аппаратов с функцией PWS.

## 5.4.9 RTF1 19POL



### Функции

- Плавная регулировка сварочного тока (от 0% до 10%) в зависимости от предварительно выбранного основного тока сварочного аппарата.
- Старт/стоп процесса сварки (ВИГ)

Сварка ActivArc- невозможна в сочетании с ножным дистанционным регулятором.

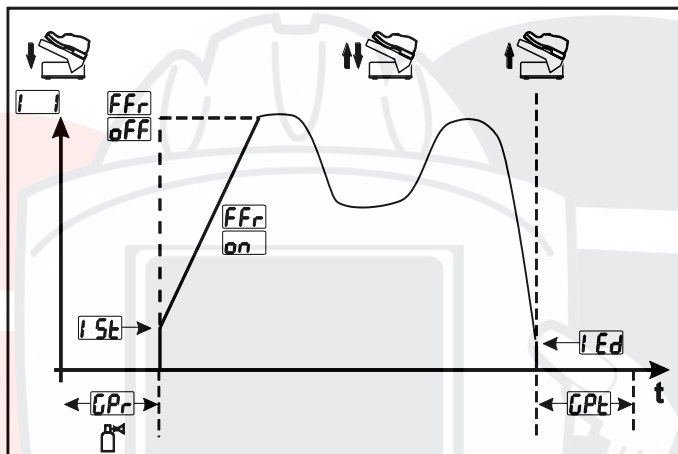


Рисунок 5-13

Символ	Значение
	Нажать ножной дистанционный регулятор (начать процесс сварки)
	Изменить положение ножного дистанционного регулятора (отрегулировать сварочный ток в соответствии с областью применения)
	Отпустить ножной дистанционный регулятор (завершить процесс сварки)
FFr	<p>Параметры функции линейного нарастания/спада (RTF)</p> <p>on ----- нарастание/спад сварочного тока до заданного значения основного тока имеет линейный характер</p> <p>off ----- сварочный ток резко увеличивается/уменьшается до заданного значения основного тока</p> <p>Настройка осуществляется в меню конфигурации аппарата панели управления</p>


## 5.5 Устройство понижения напряжения

Только модели аппаратов с приставкой (VRD/AUS/RU) оснащены устройством понижения напряжения (VRD). Оно повышает уровень безопасности в особо опасных условиях (например, при строительстве судов, трубопроводов или сооружении объектов горнодобывающей промышленности).


Использование устройства понижения напряжения является обязательным в некоторых странах и согласовано многими внутризаводскими правилами техники безопасности при эксплуатации источников сварочного тока.

Сигнальная лампочка VRD горит, когда устройство понижения напряжения работает исправно и выходное напряжение уменьшается до значений, установленных используемым стандартом (см. технические характеристики).

## 5.6 Порт компьютера

 **Гарантия производителя аннулируется при повреждении аппарата в результате использования компонентов сторонних производителей!**

- **Используйте только компоненты системы и опции (источники тока, сварочные горелки, электрододержатели, дистанционные регуляторы, запасные и быстроизнашивающиеся детали и т. д.) только из нашей программы поставки!**
- **Подсоединяйте дополнительные компоненты к соответствующему гнезду подключения и закрепляйте их только после выключения сварочного аппарата.**

 **Повреждение аппарата или неисправности из-за неправильного подключения к ПК! Отказ от использования интерфейса SECINT X10USB ведет к повреждению аппарата или помехам при передаче сигналов. Возможно разрушение ПК под воздействием высокочастотных импульсов зажигания.**

- **Между ПК и сварочным аппаратом следует подсоединить интерфейс SECINT X10USB!**
- **Для подключения следует использовать только кабели из комплекта поставки (не использовать дополнительные удлинители)!**

**Компьютерная программа PC 300 для определения сварочных параметров**

Возможность удобного ввода всех сварочных параметров в ПК и передачи их на один или несколько сварочных аппаратов. (Принадлежности, комплект, состоящий из программного обеспечения, интерфейса, соединительных кабелей)

**Программа для обеспечения документирования сварочных данных Q-DOC 9000**

(Принадлежности: Комплект, состоящий из программного обеспечения, интерфейса, соединительных кабелей)


Идеальная программа для документирования сварочных данных, например:

сварочного напряжения и тока, скорости подачи проволоки, силы тока.

**Система документирования и контроля сварочных данных WELDQAS**

Система документирования и контроля сварочных данных с возможностью работы по сети для цифровых сварочных аппаратов.

## 5.7 Интерфейсы для автоматизации

 **Повреждение аппарата в результате неправильного соединения! Неподходящие кабели управления или неправильная настройка входящих и исходящих сигналов могут привести к повреждению аппарата.**

- **Применяйте только экранированные кабели управления!**
- **Если аппарат эксплуатируется от сетевого напряжения, соединение должно осуществляться через подходящий буферный усилитель!**
- **Чтобы регулировать основной или уменьшенный ток с помощью управляющего напряжения, необходимо включить соответствующие входы (см. раздел "Активация заданного значения управляющего напряжения").**

## 5.7.1 Разъем для подключения дистанционного устройства, 19 контактов

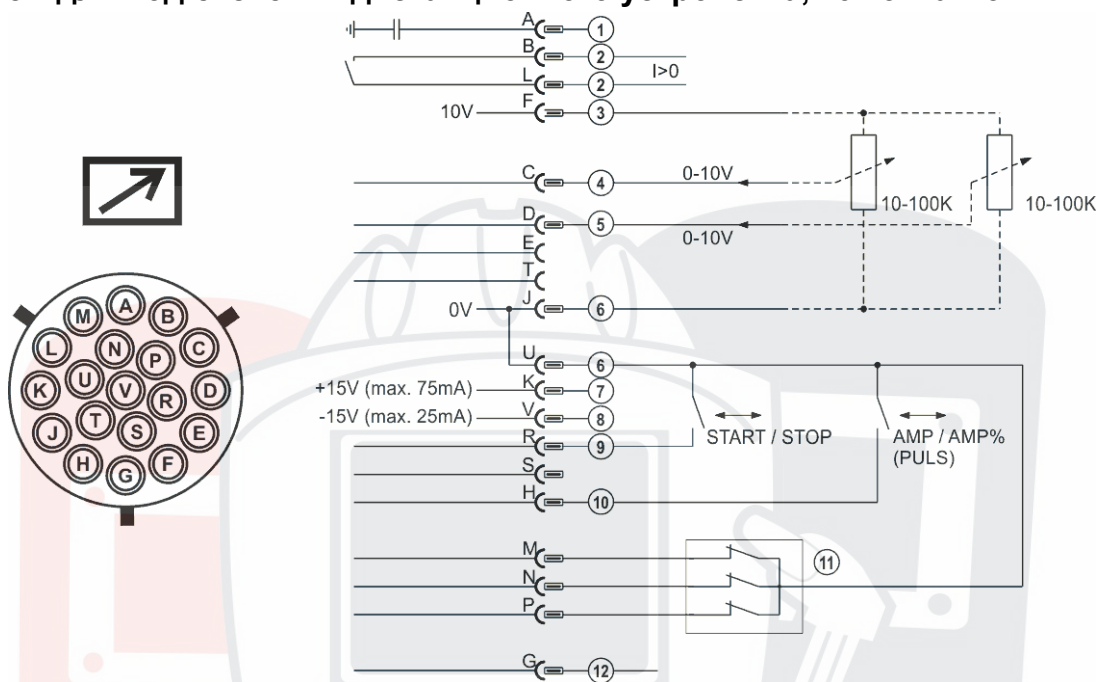


Рисунок 5-14

Поз.	Контакт	Форма сигнала	Обозначение
1	A	Выход	Подключение экрана кабеля (PE)
2	B/L	Выход	Сигнал прохождения тока $I > 0$ , беспотенциальный (макс. $\pm 15$ В/100 мА)
3	F	Выход	Опорное напряжение для потенциометра 10 В (макс. 10 мА)
4	C	Вход	Заданное значение управляющего напряжения для основного тока, 0-10 В ( $0 \text{ В} = I_{\min}$ / $10 \text{ В} = I_{\max}$ )
5	D	Вход	Заданное значение управляющего напряжения для уменьшенного тока, 0-10 В ( $0 \text{ В} = I_{\min}$ / $10 \text{ В} = I_{\max}$ )
6	J/U	Выход	Опорный потенциал, 0 В
7	K	Выход	Напряжение питания +15 В, макс. 75 мА
8	V	Выход	Напряжение питания -15 В, макс. 25 мА
9	R	Вход	Старт/стоп сварочного тока
10	H	Вход	Переключение основного или уменьшенного сварочного тока (пульсирование)
11	M/N/P	Вход	Активация заданного значения управляющего напряжения Установить все три сигнала на опорный потенциал 0 В, чтобы активировать внешнее заданное значение управляющего напряжения для основного или уменьшенного тока.
12	G	Выход	Измеренное значение $I_{\text{задан}}$ . (1 В = 100 А)

## 6 Техническое обслуживание, уход и утилизация

### 6.1 Общее

#### ⚠ ОПАСНОСТЬ



**Опасность травмирования в результате поражения электрическим током после выключения!**

**Работы на открытом аппарате могут привести к травмам с летальным исходом! Во время работы конденсаторы, находящиеся в аппарате, заряжаются электрическим напряжением. Это напряжение присутствует еще до 4 минут после извлечения сетевой вилки из розетки.**

1. Выключите аппарат.
2. Извлеките сетевую вилку из розетки.
3. Подождите минимум 4 минуты, пока не разрядятся конденсаторы!

#### ⚠ ВНИМАНИЕ



**Ненадлежащее техническое обслуживание, проверка и ремонт.**

**Техническое обслуживание, проверка и ремонт продукта должны выполняться только квалифицированным и компетентным персоналом. Компетентный специалист — это специалист, который, опираясь на свое образование, знания и опыт, в состоянии распознать возможные опасности и их последствия при проверке источников сварочного тока, а также принять требуемые меры безопасности.**

- Соблюдать предписания по техническому обслуживанию > см. главу 6.3.
- Если оборудование не пройдет одну из перечисленных ниже проверок, то эксплуатация аппарата запрещается до тех пор, пока неисправность не будет устранена и не будет произведена повторная проверка.

Ремонт и техническое обслуживание должны осуществляться только квалифицированным и авторизованным персоналом, в противном случае гарантийные обязательства аннулируются. По всем вопросам технического обслуживания следует обращаться в специализированное торговое предприятие, в котором был приобретен аппарат. Возврат аппарата в оговоренных случаях может производиться только через это предприятие. Для замены используйте только фирменные запасные детали. При заказе запасных деталей необходимо указывать тип аппарата, серийный номер и номер изделия, типовое обозначение и номер запасной детали.

Данный аппарат практически не нуждается в техническом обслуживании при соблюдении указанных условий окружающей среды и обеспечении нормальных условий эксплуатации. Необходимость в уходе минимальная.

При эксплуатации загрязненного аппарата сокращаются срок службы и продолжительность включения. Основными критериями для определения интервалов очистки являются условия окружающей среды и связанное с ними загрязнение аппарата (однако очистку следует выполнять не реже двух раз в год).

### 6.2 Чистка

- Очистить наружные поверхности влажной тканью (не использовать агрессивные чистящие средства).
- Продуть вентиляционный канал и при необходимости пластины системы охлаждения аппарата сжатым воздухом без масла и воды. Сжатый воздух может раскрутить вентиляторы аппарата до скорости выше максимально допустимой, что приведет к их разрушению. Не направляйте поток сжатого воздуха непосредственно на вентиляторы аппарата, при необходимости обеспечьте их механическую блокировку.
- Проверьте жидкость охлаждения на наличие загрязнений и при необходимости замените.

#### 6.2.1 Грязеулавливающий фильтр

Благодаря снижению расхода охлаждающего воздуха сокращается продолжительность включения сварочного аппарата. По мере загрязнения (не реже чем раз в 2 месяца) необходимо снимать и очищать грязеулавливающий фильтр (например, путем продувки сжатым воздухом).

## 6.3 Работы по техническому обслуживанию, интервалы

### 6.3.1 Ежедневные работы по техобслуживанию

Визуальная проверка

- Кабель подключения к сети и его устройство для разгрузки натяжения и крепления
- Элементы крепления газового баллона
- Проверить пакет шлангов и токовые разъемы на наличие внешних повреждений, при необходимости заменить или поручить ремонт специалистам!
- Газовые шланги и их переключающие устройства (электромагнитный клапан)
- Все разъемы и быстроизнашивающиеся детали вручную проверить на прочность посадки, при необходимости подтянуть.
- Проверить правильность крепления катушки проволоки.
- Транспортировочные ролики и элементы их крепления
- Элементы, предназначенные для транспортировки (ремень, рым-болты, ручка)
- Прочее, общее состояние

Проверка функционирования

- Контрольные, сигнальные, защитные и исполнительные устройства (Проверка функционирования)
- Кабели сварочного тока (проверить на прочность посадки и фиксацию)
- Газовые шланги и их переключающие устройства (электромагнитный клапан)
- Элементы крепления газового баллона
- Проверить правильность крепления катушки проволоки.
- Проверить правильность посадки винтовых и вставных соединений, а также быстроизнашивающихся деталей, при необходимости подтянуть.
- Удалить прилипшие остатки материалов, появившиеся вследствие попадания брызг во время сварки.
- Регулярно чистить ролики для подачи проволоки (в зависимости от степени загрязнения).

### 6.3.2 Ежемесячные работы по техобслуживанию

Визуальная проверка

- Повреждение корпуса (передняя, задняя и боковые стенки)
- Транспортировочные ролики и элементы их крепления
- Элементы, предназначенные для транспортировки (ремень, рым-болты, ручка)
- Проверить шланги охлаждающей жидкости и их соединения на предмет загрязнения

Проверка функционирования

- Переключатели, командоаппараты, устройства аварийного выключения, устройство понижения напряжения, сигнальные и контрольные лампочки
- Проверка элементов проволочной проводки (входной ниппель, направляющая труба для ввода проволоки) на предмет прочной посадки.
- Проверить шланги охлаждающей жидкости и их соединения на предмет загрязнения
- Проверка и чистка сварочной горелки. Образование отложений внутри горелки может привести к короткому замыканию, существенному ухудшению результатов сварки и, как следствие, к повреждению горелки!

### 6.3.3 Ежегодная проверка (осмотр и проверка во время эксплуатации)

Необходимо выполнять регулярную проверку согласно стандарту IEC 60974-4 «Регулярный осмотр и проверка». Наряду с упомянутыми здесь предписаниями касательно проверок следует соблюдать и соответствующее национальное законодательство.



**Более подробную информацию можно найти в прилагаемой брошюре «Warranty registration», а также на сайте [www.ewm-group.com](http://www.ewm-group.com) в разделах о гарантии, техническом обслуживании и проверке!**



## 6.4 Утилизация изделия



### **Правильная утилизация!**

**Аппарат изготовлен из ценных материалов, которые можно превратить в сырье путем вторичной переработки; он также содержит электронные узлы, подлежащие ликвидации.**



- **Не выбрасывайте оборудование вместе с бытовыми отходами!**
- **Соблюдайте официальные предписания по утилизации!**
- Согласно европейским положениям (директива 2012/19/EU Европейского парламента и совета от 4.7.2012) использованные электрические и электронные приборы не должны передаваться на пункты приема несортированных отходов. Они должны собираться по отдельности. Символ мусорного бака на колесах указывает на необходимости раздельного сбора отходов. Такой прибор должен передаваться для утилизации или для повторного использования на предусмотренные для этого пункты раздельного сбора отходов.
- В Германии согласно закону (закон о сбыте, возврате и экологически безвредной утилизации электрических и электронных приборов (ElektroG) от 16.3.2005) устаревший прибор должен быть передан на специальный пункт сбора, отделенный от пункта сбора несортированных отходов. Общественно-правовые организации по утилизации отходов (коммуны) оборудуют для этого пункты сбора, в которых устаревшие приборы бесплатно изымаются из частных хозяйств.
- Информация о возврате или сборе устаревших приборов передается в ответственные органы городского или коммунального управления.
- Фирма EWM принимает участие в разрешенной системе утилизации и вторичного использования и зарегистрирована в реестре устаревших электроприборов (EAR) под номером WEEE DE 57686922.
- Кроме того, на территории Европы возможен возврат аппаратов партнерам фирмы EWM по сбыту.

## 6.5 Соблюдение требований RoHS

Мы, компания EWM AG Mündersbach, настоящим заявляем, что все изделия поставляемые нами, на которые распространяется действие Директивы по ограничению использования вредных веществ (RoHS), отвечают требованиям данной директивы (см. также применимые директивы ЕС в Декларации соответствия аппарата).

# SVARMA ru

# Эксперты в сварке

## 7 Устранение неполадок

Все изделия проходят жесткий производственный и выходной контроль. Если, несмотря на это, в работе изделия возникают какие-либо неисправности, проверьте его в соответствии с представленным ниже списком. Если проверка не приведет к восстановлению работоспособности изделия, необходимо сообщить об этом уполномоченному дилеру.

### 7.1 Контрольный список по устранению неисправностей

 **Основным условием безупречной работы является применение оборудования аппарата, подходящего к используемому материалу и газу!**

Экспликация	Символ	Описание
	↯	Ошибка / Причина
	✕	Устранение неисправностей

#### Сработал сетевой предохранитель

- ↯ Неподходящий сетевой предохранитель
- ✕ Установить рекомендуемый сетевой предохранитель.

#### Неисправности

- ↯ Недостаточный расход жидкости охлаждения
  - ✕ Проверить уровень жидкости охлаждения и при необходимости долить
  - ✕ Устранить места излома в системе линий (пакеты шлангов)
  - ✕ Сбросить установочный автомат насоса для перекачки жидкости охлаждения путем нажатия элемента управления
- ↯ Воздух в контуре жидкости охлаждения
  - ✕ Удаление воздуха из контура жидкости охлаждения > см. главу 7.2
- ↯ Не удается настроить некоторые параметры (аппараты с блокировкой доступа)
  - ✕ Уровень ввода заблокирован, выключить блокировку доступа
- ↯ После включения горят все сигнальные лампочки панели управления
- ↯ После включения не горит ни одна сигнальная лампочка панели управления
- ↯ Отсутствует сварочная мощность
  - ✕ Выход фазы из строя > проверить подключение к сети (предохранители)
- ↯ Проблемы с соединением
  - ✕ Подсоединить кабели управления или проверить правильность прокладки.

#### Перегрев сварочной горелки

- ↯ Ослабленные соединения для подачи сварочного тока
  - ✕ Затянуть соединения, ведущие к источнику тока, со стороны горелки и/или к заготовке
  - ✕ Надежно привинтить токовый наконечник
- ↯ Перегрузка
  - ✕ Проверить и откорректировать настройку сварочного тока
  - ✕ Использовать более мощную сварочную горелку

#### Зажигание дуги отсутствует

- ↯ Неправильная настройка вида зажигания.
  - ✕ способ зажигания: Выбрать «ВЧ-зажигание». В зависимости от аппарата настройка осуществляется либо с помощью переключателя способов зажигания, либо с помощью параметра  $\overline{HF}$  в одном из меню аппарата (при необходимости см. Руководство по эксплуатации панели управления).

#### Плохое зажигание дуги

- ↯ Включения материала в вольфрамовом электроде из-за контакта с присадочным материалом или заготовкой
  - ✕ Подшлифовать или заменить вольфрамовый электрод
- ↯ Плохая передача тока при зажигании
  - ✕ Проверить настройку, выбранную с помощью ручки потенциометра «Диаметр вольфрамового электрода/оптимизация зажигания» и при необходимости увеличить (для увеличения затрат энергии на зажигание).

**Неспокойная дуга**

- ✓ Включения материала в вольфрамовом электроде из-за контакта с присадочным материалом или заготовкой
  - ✗ Подшлифовать или заменить вольфрамовый электрод
- ✓ Несовместимые настройки параметров
  - ✗ Проверить настройки, при необходимости исправить

**Порообразование**

- ✓ Неполющенная газовая среда или вообще ее отсутствие
  - ✗ Проверить настройку расхода защитного газа и при необходимости заменить баллон защитного газа
  - ✗ Закрывать место сварки защитными стенками (сквозняк влияет на результаты сварки)
  - ✗ Использовать газовую линзу при обработке алюминия и высоколегированной стали
- ✓ неподходящее или изношенное оборудование сварочной горелки
  - ✗ Проверить размер газового сопла и при необходимости заменить
- ✓ Конденсат (водород) в газовом шланге
  - ✗ Продуть пакет шлангов газом или заменить

**7.2 Удаление воздуха из контура жидкости охлаждения**

- ☞ **Бак с охлаждающей жидкостью, быстроразъемные муфты подачи и отвода имеются только у аппаратов с водяным охлаждением.**
- ☞ **Для удаления воздуха из системы охлаждения следует всегда использовать синий штуцер, максимально углубленный в систему подачи жидкости охлаждения (поблизости от бака)!**

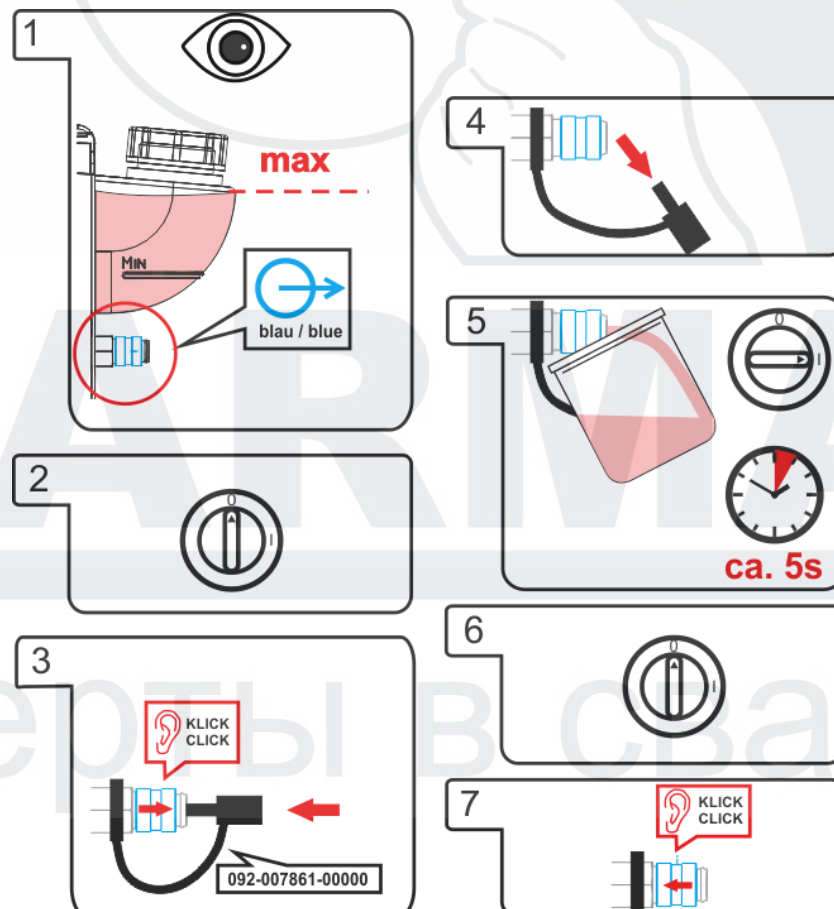


Рисунок 7-1

## 8 Технические характеристики



*Данные производительности и гарантия действительны только при использовании оригинальных запчастей и изнашивающихся деталей!*

### 8.1 Tetrix 300

	TIG	MMA
Диапазон регулировки сварочного тока	5-300 A	
Диапазон регулировки сварочного напряжения	10,2-22,0 В	20,2-32,0 В
Макс. сварочный ток		
30 % ПВ	-	300 A
35 % ПВ	300 A	-
60 % ПВ	260 A	260 A
100 % ПВ	210 A	210 A
Рабочий цикл	10 мин. (60 % ПВ ± 6 мин. сварка, 4 мин. пауза)	
Постоянное напряжение холостого хода	63 В	
Сетевое напряжение (допуски)	3 x 400 В (от -25 до +20 %)	
Максимальное сопротивление сети (в точке общего присоединения)	Z <sub>макс.</sub> XXX мОм <sup>1</sup>	
Частота	50/60 Гц	
Сетевой предохранитель (плавкий инерционный)	3 x 16 A	
Линия подключения к электросети	H07RN-F4G2,5	
Макс. потребляемая мощность	11,4 кВА	16,6 кВА
Рекомендуемая мощность генератора	22,4 кВА	
Уровень шума	< 70 дБ (А)	
cosφ/КПД	0,99/88 %	
Класс изоляции/класс защиты	H/IP 23	
Температура окружающей среды	от -25 °С до +40 °С	
Охлаждение аппарата/горелки	Вентилятор/воздух	
Кабель массы	50 мм <sup>2</sup>	
Класс ЭМС	А	
Знаки безопасности	CE /  / ENEC	
Применяемые гармонизированные стандарты	см. Декларацию соответствия (документация на аппарат)	
Габариты, Д x Ш x В	539 x 210 x 415 мм	
	21,2 x 8,3 x 16,3 дюйма	
Вес	20,5 кг	
	45,2 фунта	


<sup>1</sup> Это сварочное оборудование не соответствует IEC 61000-3-12. Если оно подключается к общественной низковольтной сети, наладчик или пользователь сварочного оборудования обязан проверить, можно ли подключать сварочное оборудование к сети, получив разрешение лица, ответственного за эксплуатацию электросети.

## 8.2 Tetrix 300 AC/DC

	TIG	MMA
Диапазон регулировки сварочного тока	5-300 A	
Диапазон регулировки сварочного напряжения	10,2-22,0 В	20,2-32,0 В
Макс. сварочный ток		
30 % ПВ	-	300 A
35 % ПВ	300 A	-
60 % ПВ	260 A	260 A
100 % ПВ	210 A	210 A
Рабочий цикл	10 мин. (60 % ПВ $\wedge$ 6 мин. сварка, 4 мин. пауза)	
Постоянное напряжение холостого хода	63 В	
Постоянное напряжение холостого хода, пониженное	24 В – вариант аппарата (AUS)	
Сетевое напряжение (допуски)	3 x 400 В (от -25 до +20 %)	
Максимальное сопротивление сети (в точке общего присоединения)	Z <sub>макс.</sub> XXX мОм <sup>1</sup>	
Частота	50/60 Гц	
Сетевой предохранитель (плавкий инерционный)	3 x 16 A	
Линия подключения к электросети	H07RN-F4G2,5	
Макс. потребляемая мощность	11,7 кВА	17 кВА
Рекомендуемая мощность генератора	23 кВА	
Уровень шума	< 70 дБ (А)	
cos $\phi$ /КПД	0,99/84 %	
Класс изоляции/класс защиты	H/IP 23	
Температура окружающей среды	от -25 °С до +40 °С	
Охлаждение аппарата/горелки	Вентилятор/воздух	
Кабель массы	50 мм <sup>2</sup>	
Класс ЭМС	А	
Знаки безопасности	CE / S / EMC	
Применяемые гармонизированные стандарты	см. Декларацию соответствия (документация на аппарат)	
Габариты, Д x Ш x В	539 x 210 x 415 мм	
	21,2 x 8,3 x 16,3 дюйма	
Вес	22,6 кг	
	49,8 фунтов	

<sup>1</sup> Это сварочное оборудование не соответствует IEC 61000-3-12. Если оно подключается к общественной низковольтной сети, наладчик или пользователь сварочного оборудования обязан проверить, можно ли подключать сварочное оборудование к сети, получив разрешение лица, ответственного за эксплуатацию электросети.

## 9 Принадлежности

 **Дополнительные компоненты, работа которых зависит от мощности аппарата, например, сварочные горелки, кабели массы, электрододержатели или промежуточные пакеты шлангов, можно приобрести у региональных дилеров.**

### 9.1 Устройство дистанционного управления и принадлежности

#### 9.1.1 Гнездо подключения 7-контактное

Тип	Обозначение	Номер изделия
RT50 7POL	Дистанционный регулятор с полным набором функций	090-008793-00000
FRV 7POL 0.5 m	Удлинительный кабель	092-000201-00004
FRV 7POL 1 m	Удлинительный кабель	092-000201-00002
FRV 7POL 5 m	Удлинительный кабель	092-000201-00003
FRV 7POL 10 m	Удлинительный кабель	092-000201-00000
FRV 7POL 20 m	Удлинительный кабель	092-000201-00001
FRV 7POL 25M	Удлинительный кабель	092-000201-00007

#### 9.1.2 Гнездо подключения 19-контактное

Тип	Обозначение	Номер изделия
RTF1 19POL 5 M	Ножной дистанционный регулятор сварочного тока с соединительным кабелем	094-006680-00000
RT1 19POL	Дистанционный регулятор тока	090-008097-00000
RTG1 19POL 5m	Дистанционный регулятор, ток	090-008106-00000
RTAC1 19POL	Дистанционный регулятор, ток/баланс/частота Рекомендуется только для аппаратов, поддерживающих сварку переменным током (AC).	090-008197-00000
RT PWS1 19POL	Дистанционный регулятор, ток для вертикального шва сверху вниз, переключение полюсов. Рекомендуется только для аппаратов, поддерживающих сварку переменным током (AC).	090-008199-00000
RTP1 19POL	Дистанционный регулятор, точки / импульсы	090-008098-00000
RTP2 19POL	Дистанционный регулятор, точки / импульсы	090-008099-00000
RTP3 spotArc 19POL	Дистанционный регулятор spotArc, точки / импульсы	090-008211-00000
RA5 19POL 5M	Соединительный кабель, например, для дистанционного управления	092-001470-00005
RA10 19POL 10M	Соединительный кабель, например, для дистанционного управления	092-001470-00010
RA20 19POL 20M	Соединительный кабель, например, для дистанционного управления	092-001470-00020
RTF1 19POL 5M	Удлинительный кабель	092-000857-00000

### 9.2 Охлаждение сварочной горелки

Тип	Обозначение	Номер изделия
cool41 U31	Модуль охлаждения	090-008600-00502

### 9.3 Системы транспортировки

Тип	Обозначение	Номер изделия
Trolley 55-5	Транспортная тележка, монтированная	090-008632-00000

Тип	Обозначение	Номер изделия
Trolly 35.2-2	Транспортная тележка	090-008296-00000
Trolly 38-2 E	Транспортная тележка, удлиненная база	090-008270-00000

#### 9.4 Общие принадлежности

Тип	Обозначение	Номер изделия
GH 2X1/4" 2M	Газовый шланг	094-000010-00001
DM 842 Ar/CO2 230bar 30l D	Редуктор давления с манометром	394-002910-00030
5POLE/CEE/16A/M	Штепсельная вилка	094-000712-00000

#### 9.5 Опции

Тип	Обозначение	Номер изделия
ON TR Trolly 55-5	Траверса и крепление для устройства подачи проволоки	092-002700-00000
ON Filter TIG 200/300-2	Опция для доработки: грязезащитный фильтр для впуска воздуха	092-002551-00000
ON PC PLUG	Защитная крышка для штекера	092-003074-00000

#### 9.6 Связь с компьютером

Тип	Обозначение	Номер изделия
PC300.Net	Комплект компьютерных программ PC300.Net по определению сварочных параметров, включая кабель и интерфейс SECINT X10 USB	090-008777-00000

SVARMA ru

Эксперты в сварке

## 10 Приложение А

### 10.1 Обзор представительств EWM

#### Headquarters

##### EWM AG

Dr. Günter-Henle-Straße 8  
56271 Mündersbach · Germany  
Tel: +49 2680 181-0 · Fax: -244  
www.ewm-group.com · info@ewm-group.com

#### Technology centre

##### EWM AG

Forststraße 7-13  
56271 Mündersbach · Germany  
Tel: +49 2680 181-0 · Fax: -144  
www.ewm-group.com · info@ewm-group.com

#### Production, Sales and Service

##### EWM AG

Dr. Günter-Henle-Straße 8  
56271 Mündersbach · Germany  
Tel: +49 2680 181-0 · Fax: -244  
www.ewm-group.com · info@ewm-group.com

##### EWM HIGH TECHNOLOGY (Kunshan) Ltd.

10 Yuanshan Road, Kunshan · New & Hi-tech Industry Development Zone  
Kunshan City · Jiangsu · Post code 215300 · People's Republic of China  
Tel: +86 512 57867-188 · Fax: -182  
www.ewm.cn · info@ewm.cn · info@ewm-group.cn

##### EWM HIGHTEC WELDING s.r.o.

9. května 718 / 31  
407 53 Jirikov · Czech Republic  
Tel: +420 412 358-551 · Fax: -504  
www.ewm-jirikov.cz · info@ewm-jirikov.cz

#### Sales and Service Germany

##### EWM AG

Sales and Technology Centre  
Grünauer Fenn 4  
14712 Rathenow · Tel: +49 3385 49402-0 · Fax: -20  
www.ewm-rathenow.de · info@ewm-rathenow.de

##### EWM AG

Rudolf-Winkel-Straße 7-9  
37079 Göttingen · Tel: +49 551-3070713-0 · Fax: -20  
www.ewm-goettingen.de · info@ewm-goettingen.de

##### EWM AG

Dieselstraße 9b  
50259 Pulheim · Tel: +49 2238-46466-0 · Fax: -14  
www.ewm-pulheim.de · info@ewm-pulheim.de

##### EWM AG

August-Horch-Straße 13a  
56070 Koblenz · Tel: +49 261 963754-0 · Fax: -310  
www.ewm-koblenz.de · info@ewm-koblenz.de

##### EWM AG

Eiserfelder Straße 300  
57080 Siegen · Tel: +49 271 3878103-0 · Fax: -9  
www.ewm-siegen.de · info@ewm-siegen.de

##### EWM HIGHTEC WELDING GmbH

Centre Technology and mechanisation  
Daimlerstr. 4-6  
69469 Weinheim · Tel: +49 6201 84557-0 · Fax: -20  
www.ewm-mechanisierung.de · info@ewm-weinheim.de

##### EWM AG

Munich Regional Branch  
Gadastraße 18a  
85232 Bergkirchen · Tel: +49 8142 284584-0 · Fax: -9  
www.ewm-muenchen.de · info@ewm-muenchen.de

##### EWM Schweißtechnik Handels GmbH

Karlsdorfer Straße 43  
88069 Tettngang · Tel: +49 7542 97998-0 · Fax: -29  
www.ewm-tettngang.de · info@ewm-tettngang.de

##### EWM Schweißtechnik Handels GmbH

Heinkelstraße 8  
89231 Neu-Ulm · Tel: +49 731 7047939-0 · Fax: -15  
www.ewm-neu-ulm.de · info@ewm-neu-ulm.de

#### Sales and Service International

##### EWM HIGH TECHNOLOGY (Kunshan) Ltd.

10 Yuanshan Road, Kunshan · New & Hi-tech Industry Development Zone  
Kunshan City · Jiangsu · Post code 215300 · People's Republic of China  
Tel: +86 512 57867-188 · Fax: -182  
www.ewm.cn · info@ewm.cn · info@ewm-group.cn

##### EWM HIGHTEC WELDING GmbH

Wiesenstraße 27b  
4812 Pinsdorf · Austria · Tel: +43 7612 778 02-0 · Fax: -20  
www.ewm-austria.at · info@ewm-austria.at

##### EWM KAYNAK SISTEMLERİ TIC. LTD. STI.

İkitelli OSB Mah. · Marmara Sanayi Sitesi P Blok Apt. No: 44  
Küçükçekmece / Istanbul Turkey  
Tel: +90 212 494 32 19  
www.ewm.com.tr · turkey@ewm-group.com

##### EWM HIGHTEC WELDING UK Ltd.

Unit 2B Coopies Way · Coopies Lane Industrial Estate  
Morpeth · Northumberland · NE61 6JN · Great Britain  
Tel: +44 1670 505875 · Fax: -514305  
www.ewm-morpeth.co.uk · info@ewm-morpeth.co.uk

##### EWM HIGHTEC WELDING Sales s.r.o. / Prodejní a poradenské centrum

Tyršova 2106  
256 01 Benešov u Prahy · Czech Republic  
Tel: +420 317 729-517 · Fax: -712  
www.ewm-benesov.cz · info@ewm-benesov.cz



Plants



Branches

● More than 400 EWM sales partners worldwide