



РУКОВОДСТВО ПО ЭКСПЛУАТАЦИИ

МОТОПОМПА БЕНЗИНОВАЯ ELITECH

- МБ 210Д40**
- МБ 500Д50**
- МБ 1010Д80**
- МБ 1610Д100**
- МБ 810Д80**



УВАЖАЕМЫЙ ПОКУПАТЕЛЬ!

Благодарим Вас за выбор продукции ELITECH! Мы рекомендуем Вам внимательно ознакомиться с данным руководством и тщательно соблюдать предписания по мерам безопасности, эксплуатации и техническому обслуживанию оборудования.

Содержащаяся в руководстве информация основана на технических характеристиках, имеющихся на момент выпуска руководства.

Настоящий паспорт содержит информацию, необходимую и достаточную для надежной и безопасной эксплуатации изделия.

В связи с постоянной работой по совершенствованию изделия изготовитель оставляет за собой право на изменение его конструкции, не влияющее на надежность и безопасность эксплуатации, без дополнительного уведомления

СОДЕРЖАНИЕ

1. Назначение.....	4
2. Правила техники безопасности.....	4
3. Устройство мотопомпы.....	6
4. Технические характеристики.....	7
5. Комплектация.....	7
6. Подготовка к работе.....	8
7. Запуск и останов двигателя.....	12
8. Техническое обслуживание.....	13
9. Возможные неисправности и методы их устранения.....	20
10. Транспортировка и хранение.....	21
11. Утилизация.....	22
12. Срок службы.....	22
13. Гарантия.....	22

1. НАЗНАЧЕНИЕ

Мотопомпа предназначена для перекачивания воды из открытых водоемов и резервуаров. Максимальный размер частиц, который может содержаться в воде, указан в таблице с техническими характеристиками.

Температура перекачиваемой воды должна быть от +5 до +40 °С

Мотопомпа не предназначена для перекачивания легковоспламеняющихся, горючесмазочных материалов и нефтепродуктов, а также воды, содержащей длинноволокнистые и химические составляющие.

2. ПРАВИЛА ТЕХНИКИ БЕЗОПАСНОСТИ

	<p>Перед первым использованием мотопомпы внимательно прочитайте Руководство по эксплуатации.</p> <p>Запрещается использование мотопомпы лицами, находящимися под воздействием алкоголя, наркотических средств, после приема медикаментов и в состоянии повышенной усталости.</p> <p>Запрещается использование мотопомпы лицами, не достигшими 16 летнего возраста.</p> <p>Для предотвращения получения травм или повреждения оборудования перед работой с мотопомпой всегда проводите осмотр мотопомпы на наличие повреждений или утечек ГСМ.</p>
	<p>При работе используйте средства индивидуальной защиты.</p>
	<p>Выхлопные газы содержат ядовитый угарный газ. Никогда не запускайте мотопомпу в неветилируемом помещении.</p> <p>Не забывайте обеспечивать необходимую вентиляцию.</p>
	<p>Во время работы двигателя глушитель очень сильно нагревается и остается горячим некоторое время. Не прикасайтесь к глушителю после остановки двигателя, дайте ему некоторое время охладиться.</p> <p>Во время работы мотопомпы посторонние люди и животные должны находиться на безопасном расстоянии от нее.</p>

	<p>Бензин является чрезвычайно огнеопасным и взрывоопасным веществом при определенных условиях. Заправляйте топливный бак в хорошо проветриваемом месте при остановленном двигателе. При заправке двигателя мотопомпы топливом не курите и не допускайте искрения и огня вблизи места заправки. Пролитый бензин вытирайте сразу. Рядом с мотопомпой не должно находиться легковоспламеняющихся жидкостей или емкостей с газом, топлива в открытых емкостях и других горючих материалов.</p>
	<p>Запрещается запускать двигатель мотопомпы с сухим насосом. Заполните насос мотопомпы водой перед ее запуском</p>
	<p>Запрещается использовать мотопомпу для перекачивания нефтепродуктов, ГСМ и химических жидкостей.</p>
	<p>Ремонт мотопомпы должен осуществляться только в авторизованном сервисном центре с использованием оригинальных запчастей. Обслуживание мотопомпы, произведенное неправильно, или же самостоятельное устранение неполадок в работе может привести поломкам мотопомпы, не подлежащим гарантийному обслуживанию.</p>

Критерии предельного состояния

Внимание! При возникновении посторонних шумов при работе изделия, механических повреждений корпуса, утечки топлива из топливного бака, необходимо немедленно выключить изделие и обратиться в авторизованный сервисный центр для устранения неисправностей.

3. УСТРОЙСТВО МОТОПОМПЫ

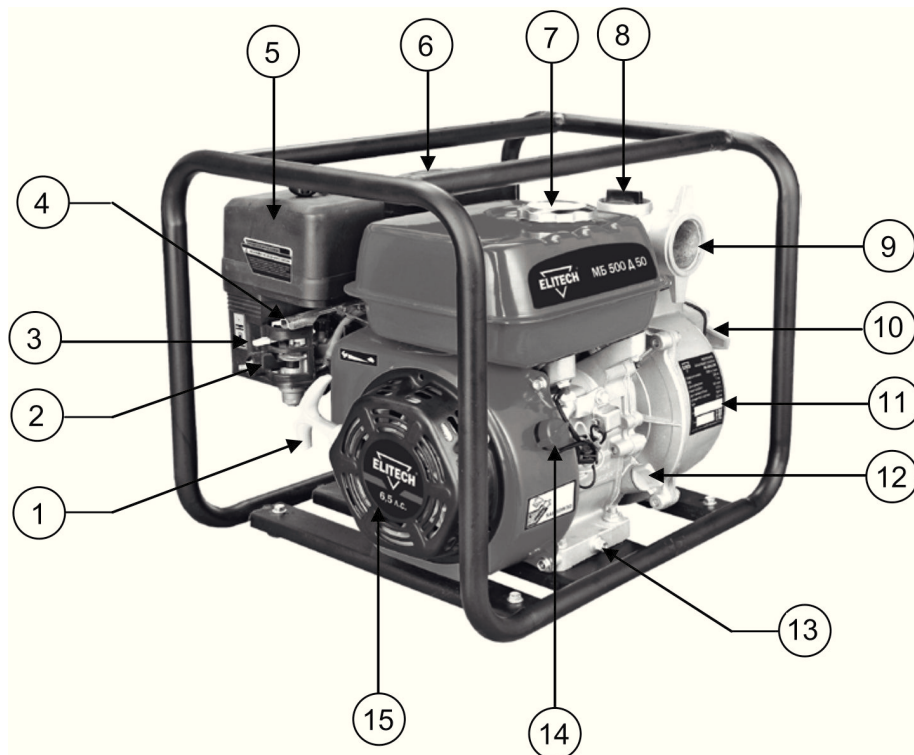


Рис. 1

- 1 – ручка стартера
- 2 – рычаг топливного крана
- 3 – рычаг воздушной заслонки
- 4 – рычаг дроссельной заслонки
- 5 – фильтр воздушный
- 6 – глушитель
- 7 – бак топливный
- 8 – пробка заливного отверстия насоса
- 9 – патрубок напорный
- 10 – патрубок всасывающий
- 11 – насос
- 12 – пробка маслозаливной горловины
- 13 – пробка слива масла
- 14 – выключатель двигателя
- 15 – двигатель

4. КОМПЛЕКТАЦИЯ

1. Мотопомпа	- 1 шт.
2. Патрубок для шланга	- 2 шт.
3. Прокладка	- 2 шт.
4. Фильтр всасывающий	- 1 шт.
5. Хомут	- 2 шт.
6. Руководство по эксплуатации	- 1 шт.

5. ТЕХНИЧЕСКИЕ ХАРАКТЕРИСТИКИ

Таблица 1

ПАРАМЕТРЫ / МОДЕЛИ	МБ 210 Д40	МБ 500 Д50	МБ 1010 Д80	МБ 1610 Д100	МБ 810 Д80Г
Производительность, л/мин	200	500	1000	1600	800
Напор максимальный, м	23	26	25	25	25
Глубина всасывания (макс.), м	6	7	6	5	7
Время непрерывной работы, ч	8	2,5	2,5	2,5	2,5
Диаметр патрубка (вход), мм	40	50	80	100	80
Диаметр патрубка (выход), мм	40	50	80	100	80
Температура воды	+5 до +40	+5 до +40	+5 до +40	+5 до +40	+5 до +40
Давление на выходе, МПа	0,23	0,26	0,25	0,25	0,25
Размер частиц (макс.), мм	5	5	5	5	25
Тип двигателя	4-тактный, одноцилиндровый, OHV				
Мощность двигателя (при 3600об/мин), л.с.	2,5	6,5	6,5	7	7

ПАРАМЕТРЫ / МОДЕЛИ	МБ 210 Д40	МБ 500 Д50	МБ 1010 Д80	МБ 1610 Д100	МБ 810 Д80Г
Объем топливного бака, л	1,4	3,6	3,6	3,6	6,0
Объем масляного картера, л	0,45	0,6	0,6	0,6	0,6
Потребление топлива, л/ч	≤ 450	≤ 395	≤ 395	≤ 395	≤ 395
Тип топлива	неэтилированный бензин АИ92				
Габаритные размеры, мм	390x300 x410	485x390 x405	535x415 x455	535x415 x455	535x415 x455
Масса, кг	12	23	31	32	40

6. ПОДГОТОВКА К РАБОТЕ

6.1. Сборка

1. Извлеките мотопомпу из упаковки
2. Осмотрите мотопомпу на наличие повреждений. В случае обнаружения повреждений устраните их до начала эксплуатации мотопомпы
3. Залейте в картер двигателя необходимое количество масла
4. Установите на входное и выходное отверстия насоса мотопомпы патрубки с прокладками. К патрубкам подсоедините шланги и зафиксируйте их хомутами. На всасывающий шланг необходимо установить всасывающий фильтр.
5. Заполните насос мотопомпы водой через заливное отверстие

6.2. Моторное масло

Внимание! Для транспортировки мотопомпы масло из картера двигателя было слито. Перед первым использованием залейте рекомендованное масло в картер двигателя в объеме, указанном в технических характеристиках!

Внимание! Запрещается запускать двигатель мотопомпы без масла или с низким уровнем масла. Уровень масла в двигателе мотопомпы необходимо проверять перед каждым запуском или через каждые 8 часов работы мотопомпы.

Датчик низкого уровня масла, установленный на двигатель, не освобождает пользователя от ответственности контролировать уровень масла в двигателе.

Внимание! Используйте только рекомендованное чистое моторное масло для 4-тактного двигателя воздушного охлаждения.

Рекомендованное моторное масло:



Elitech 4T Стандарт (SAE30, минеральное) - летнее
 Elitech 4T Премиум (SAE10W30, полусинтетическое) - всесезонное
 Elitech 4T Ультра (SAE5W30, синтетическое) - зимнее

Выберите масло с подходящей вязкостью для средней температуры воздуха в регионе, где предполагается эксплуатация мотопомпы.

Сорта масел по вязкости марки SAE:

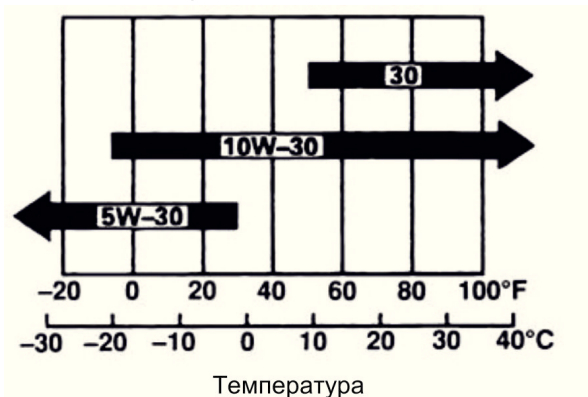


Рис. 2

Внимание! Запрещается смешивать разные сорта масел и масла от разных производителей.

Заправка моторного масла в картер двигателя:

1. Установите мотопомпу на ровную горизонтальную поверхность
2. Выкрутите пробку маслозаливной горловины (рис. 3)
3. Через маслозаливную горловитну залейте моторное масло в картер двигателя до уровня нижней кромки маслозаливной горловины (рис. 4)

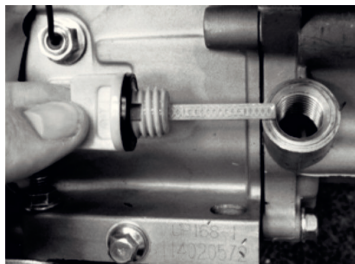


Рис. 3

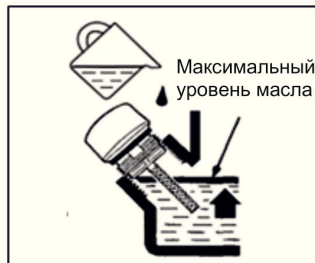


Рис. 4

Проверка уровня моторного масла в двигателе

Проверку уровня моторного масла выполняйте в следующей последовательности:

1. Выкрутите пробку маслосаливной горловины (рис. 3)
2. Протрите контрольный щуп ветошью и вставьте щуп в маслосаливную горловину, не заворачивая пробку
3. Извлеките щуп и проверьте уровень масла. Он должен находиться между верхней и нижней отметкой контрольного щупа (рис.5). В случае необходимости долейте свежее моторное масло
4. Закрутите маслосаливную пробку

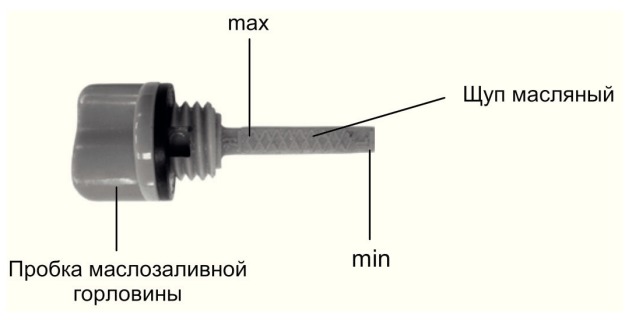


Рис. 5

6.3. Топливо

В качестве топлива для мотопомпы используйте неэтилированный бензин марки АИ 92.

Открутите крышку топливного бака. Под крышкой расположен сетчатый фильтр, который препятствует попаданию мусора в топливный бак при заливке топлива. Залейте в топливный бак топливо (бензин АИ92) до необходимого уровня. Заливать топливо в бак необходимо через воронку, или из специальной канистры с удлиненной горловиной (рис. 6). После дозаправки надежно закрутите крышку топливного бака.

Внимание! Дозаправку топлива осуществляйте в хорошо проветриваемых местах, удаленных от источников огня. Не курите во время дозаправки топлива. Старайтесь заливать топливо аккуратно, не проливая. Пролитое топливо сразу же вытирайте. Пары бензина или капли могут загореться. Перед запуском двигателя убедитесь, что оборудование просушено. Следите за тем, чтобы в топливный бак не попала грязь.



Рис. 6

6.4. Проверка воздушного фильтра

Воздушный фильтр препятствует попаданию в двигатель мотопомпы пыли и грязных примесей, содержащихся в воздухе, которые могут привести к поломке двигателя. Загрязненный воздушный фильтр препятствует надлежащей подаче воздуха в карбюратор.

Проверяйте фильтрующий элемент воздушного фильтра согласно регламенту технического обслуживания (пункт 9.1) Убедитесь, что он исправен и находится в рабочем состоянии (нет повреждений и чистый).

Для чистки воздушного фильтра см. пункт 9.3 «Обслуживание воздушного фильтра»

Внимание! Запрещается запускать двигатель мотопомпы без воздушного фильтра. Это приводит к преждевременному износу двигателя.

6.5. Обкатка двигателя

Для долгосрочной и надежной работы двигателя мотопомпы рекомендуем Вам произвести обкатку двигателя. Не нагружайте мотопомпу при первом пуске, дайте двигателю мотопомпы поработать не менее 4 часов с нагрузкой в 20-40% от номинальной. После первых 20 моточасов работы замените моторное масло.

7. ЗАПУСК И ОСТАНОВ ДВИГАТЕЛЯ

7.1. Запуск двигателя

Внимание! Перед запуском мотопомпы убедитесь, что контур насоса заполнен водой.

Для запуска двигателя:

1. Поставьте рычаг топливного крана в положение «ОТКРЫТО» (Рис. 7)
2. При запуске холодного двигателя переведите рычаг управления воздушной заслонкой в положение «ЗАКРЫТО» (рис. 7). Не закрывайте воздушную заслонку, если двигатель прогрет
3. Переведите выключатель зажигания 14 (рис. 1) в положение ON (ВКЛЮЧЕНО)
4. Установить рычаг управления дроссельной заслонкой в среднее положение

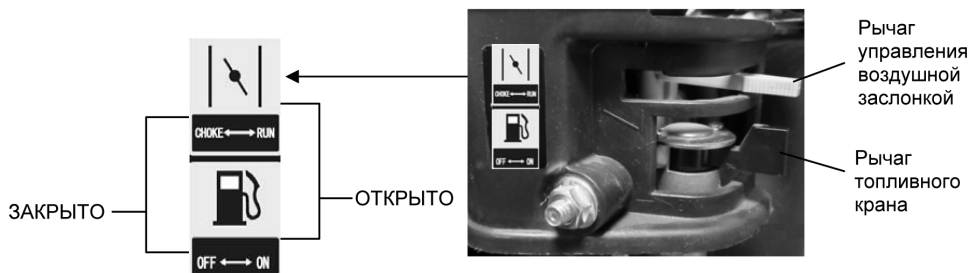


Рис. 7

5. Медленно потяните за рукоятку ручного стартера до появления ощутимого сопротивления, затем резко дерните рукоятку на себя и, не отпуская, плавно верните ее в исходное положение. Если двигатель не запустился, повторите действие еще раз, пока двигатель не запустится.

Внимание! Не позволяйте рукоятке стартера ударяться о корпус мотопомпы. Медленно возвращайте ее в исходное положение.

Внимание! Не вытягивайте шнур стартера на всю длину, это может привести к поломке ручного стартера.

6. После прогрева холодного двигателя переведите рычаг управления воздушной заслонки в положение «ОТКРЫТО»

7.2. Останов двигателя

1. Переместите рычаг управления дроссельной заслонкой до конца, в сторону уменьшения оборотов двигателя.
2. Переведите выключатель двигателя в положение «OFF» (ВЫКЛЮЧЕНО)
3. Закройте топливный кран

8. ТЕХНИЧЕСКОЕ ОБСЛУЖИВАНИЕ

Проведение своевременного технического обслуживания и регулировок позволит содержать мотопомпу в наилучшем рабочем состоянии и обеспечит длительный срок ее эксплуатации. Выполняйте техническое обслуживание в соответствии с регламентом технического обслуживания.

Внимание! Перед выполнением любого технического обслуживания заглушите двигатель. Если нужно, чтобы двигатель работал, убедитесь, что место работы хорошо проветривается. Выхлопные газы при работе двигателя содержат ядовитый угарный газ и другие опасные химические вещества.

Внимание! Двигатель мотоблока, глушитель и другие компоненты двигателя очень сильно разогреваются при работе. Во избежание ожога, не дотрагивайтесь до них сразу после остановки двигателя, а подождите некоторое время, пока они остынут, и только затем приступайте к техническому обслуживанию.

Внимание! Используйте оригинальные запасные части. Установка бывших в эксплуатации или не оригинальных запасных частей может повредить мотопомпу.

Производитель не несет ответственности в случае не выполнения регламентных работ по техническому обслуживанию мотопомпы, использованию неоригинальных запасных частей, повреждений, вызванных обслуживанием или ремонтом неавторизованных специалистов.

8.1. Регламент технического обслуживания

НАИМЕНОВАНИЕ УЗЛА ИЛИ ОПЕРАЦИИ Выполняйте обслуживание через каждый указанный месяц или количество моточасов, в зависимости от того, что наступит раньше.		ПЕРИОДИЧНОСТЬ ТЕХНИЧЕСКОГО ОБСЛУЖИВАНИЯ					
		Перед началом сезона	Каждый раз перед началом работы	После первых 20 мото часов	Каждые 50 мото часов	Через каждые 100 мото часов	Через каждый год или через 300 моточасов
Моторное масло	Проверка уровня		○				
	Замена	○		○		○ (3)	
Воздушный фильтр	Проверка		○				
	Очистка				○ (1)		
	Замена						○
Свеча зажигания	Проверка и регулировка					○	
	Замена						○
Топливный бак и топливный фильтр	Очистка	○ (2)					○ (2)
Топливопровод	Проверка	Через каждые 2 года (замена при необходимости) (2)					

(1) При использовании в местах с большой пылью проводить обслуживание через меньшие интервалы.

(2) Эти операции следует выполнять у авторизованного дилера, если только вы не имеете соответствующих инструментов и требуемой квалификации.

(3) Производить замену масла в двигателе чаще, если мотоблок работает при высоких нагрузках и при пыльных условиях работы.

8.2. Замена моторного масла

Внимание! Слив моторного масла, при его замене, необходимо производить на разогретом двигателе, чтобы обеспечить быструю полную очистку.

Замену моторного масла выполняйте в следующей последовательности:

1. Установите подходящую емкость для слива отработанного масла под сливное отверстие
2. Выкрутите пробку маслозаливной горловины (рис. 8)
3. Выкрутите сливной болт (рис. 9, 10);
4. Слейте в заранее подготовленную емкость все моторное масло;

5. Закрутите на место сливной болт с прокладкой (рис. 10);
6. Установите мотопомпу на горизонтальной поверхности и залейте новое моторное масло рекомендованное производителем до нижней кромки маслосливной горловины (рис. 11);
7. Проверьте уровень моторного масла (см. пункт 6.1);
8. Плотно закройте пробку маслосливной горловины.

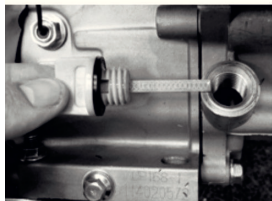


Рис. 8

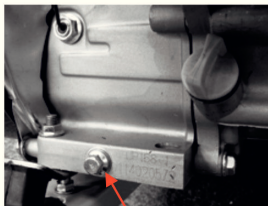


Рис. 9

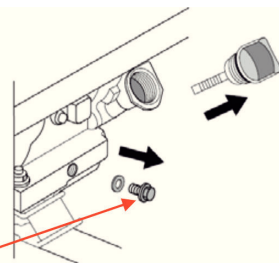


Рис. 10

сливной болт

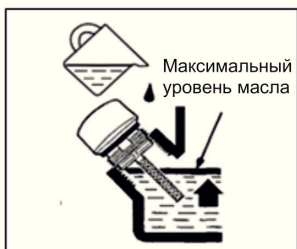


Рис. 11

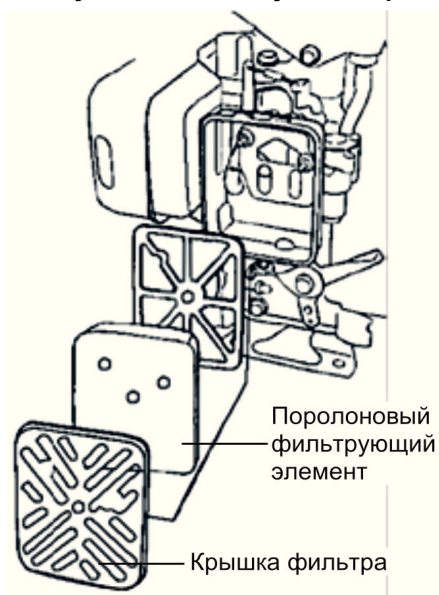
Внимание! Отработанное масло необходимо утилизировать в соответствии с действующими правилами охраны окружающей среды. Не выливайте его на землю и не выбрасывайте вместе с бытовыми отходами. Пролитое моторное масло следует немедленно собрать.

8.3. Обслуживание воздушного фильтра

Загрязненный воздушный фильтр препятствует необходимой подаче воздуха в карбюратор. Для обеспечения нормальной работы карбюратора необходимо регулярно чистить воздушный фильтр. Сокращайте интервалы обслуживания воздушного фильтра, если мотопомпа работает в местах с повышенным запылением.

Внимание! Запрещается пуск двигателя мотопомпы без воздушного фильтра. Это приводит к преждевременному износу двигателя.

Обслуживание воздушного фильтра МБ 210Д40



1. Снимите крышку воздушного фильтра. Извлеките элементы фильтра и разъедините их.
2. Проверьте элементы фильтра на наличие повреждений. Поврежденные элементы замените на новые.
3. Поролоновый фильтрующий элемент промойте в теплой воде с бытовым моющим средством и просушите. Затем промочите поролоновый элемент в чистом моторном масле и отожмите излишнее масло.

Рис. 12а

Обслуживание воздушного фильтра МБ 500Д50, МБ 1010Д80, МБ 810Д80Г

1. Открутите гайку-барашек. Снимите крышку воздушного фильтра. Извлеките элементы фильтра и разъедините их.
2. Проверьте элементы фильтра на наличие повреждений. Поврежденные элементы замените на новые.
3. Поролоновый фильтрующий элемент промойте в теплой воде с бытовым моющим средством и просушите. Затем промочите поролоновый элемент в чистом моторном масле и отожмите излишнее масло.
4. Бумажный фильтрующий элемент очистите, слегка постукивая им по твердой поверхности, или продуйте изнутри сжатым воздухом с давлением не более 2 бар.

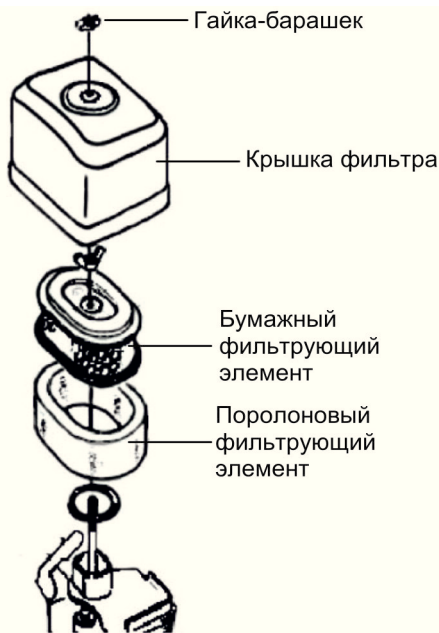
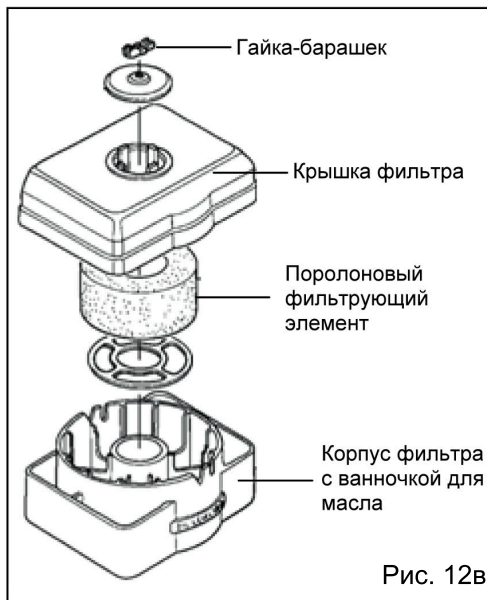


Рис. 12б

Обслуживание воздушного фильтра МБ 1610Д100



1. Открутите гайку-барашек и снимите крышку воздушного фильтра
2. Извлеките фильтрующий элемент. Тщательно осмотрите фильтрующий элемент и при обнаружении отверстий или разрывов замените.
3. Промойте губчатый фильтрующий элемент в теплой воде с бытовым моющим средством и просушите. Затем промочите поролоновый элемент в чистом моторном масле и отожмите излишнее масло.
4. В масляную ванночку воздушного фильтра залейте чистое моторное масло до отметки максимального уровня масла на корпусе фильтра. Заливать масло выше отметки максимального уровня недопустимо.

8.4. Обслуживание свечи зажигания

Внимание! Во время работы двигателя свеча зажигания нагревается до высокой температуры. Необходимо соблюдать особую осторожность во избежание получения ожогов.

Каждые 100 часов работы двигателя, но не реже одного раза в год, проводите проверку состояния свечи зажигания в следующем порядке:

1. Снимите со свечи колпачок высоковольтного провода.
2. Очистите поверхность около свечи зажигания.
3. Выверните свечу зажигания против часовой стрелки с помощью свечного ключа и воротка.
4. Осмотрите свечу зажигания. При наличии трещин или сколов замените. В случае дальнейшего использования произведите очистку металлической щеткой.
5. Проверьте зазор между электродами свечи зажигания. Он должен составлять 0.7-0.8мм (рис. 13). При необходимости отрегулируйте зазор.
6. Замените свечу, если имеются сколы керамического изолятора или электроды имеют неровности и прогорели.
7. Осторожно верните свечу зажигания по часовой стрелке от руки до упора,

по часовой стрелке.

Убедившись в правильной установке свечи зажигания по резьбе, плотно затяните ее свечным ключом. Недостаточная затяжка свечи зажигания может привести к ее перегреву и повреждению двигателя.

8. Плотно наденьте колпачок высоковольтного провода на свечу.

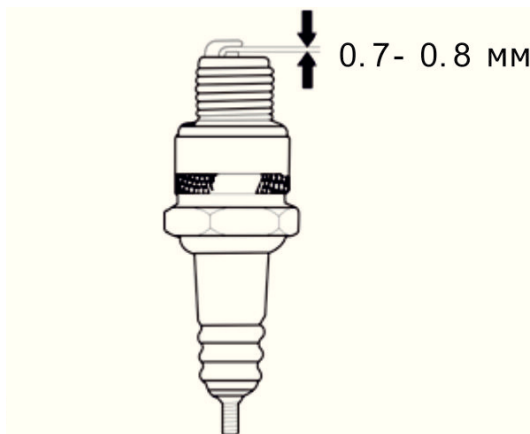


Рис. 13

8.5. Очистка топливного отстойника

Отстойник очищает бензин от механических примесей и задерживает воду, скопившуюся в топливном баке. Грязь и вода собираются в топливном отстойнике. Если двигатель не запускался в течение долгого времени необходимо очистить топливный отстойник.

Внимание! Бензин является легковоспламеняющейся и при определенных условиях взрывоопасной жидкостью. Соблюдайте осторожность.

Порядок чистки топливного фильтра (рис. 14):

1. Установите емкость для слива топлива под карбюратором
2. Закройте топливный кран
2. Отверните сливной болт с шайбой и слейте остатки топлива из отстойника
3. Отверните болт фиксации и снимите отстойник топливного крана и уплотнительное кольцо

4. Очистите отстойник

5. Соберите отстойник в обратной последовательности

После установки топливного отстойника на место проверить герметичность и перед пуском двигателя убедиться в том, что из топливного отстойника нет подтеков топлива.

Если нужно слить топливо из топливного бака:

1. Установите емкость для слива топлива под карбюратором

2. Отверните сливной болт с шайбой

3. Поверните топливный кран в положение «Открыто» и слейте топливо из бака

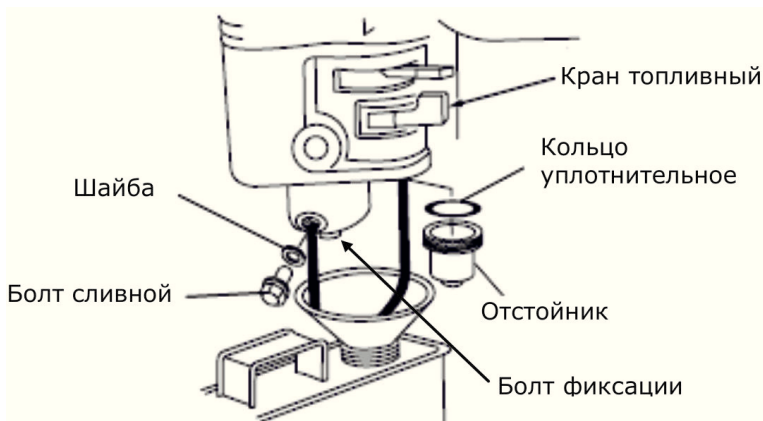


Рис. 14

9. ВОЗМОЖНЫЕ НЕИСПРАВНОСТИ И МЕТОДЫ ИХ УСТРАНЕНИЯ

Таблица 3

Неисправность	Возможная причина	Действия по устранению
Двигатель не запускается	Низкий уровень масла в картере двигателя	Проверить уровень масла, в случае необходимости долить
	Попадание масла в камеру сгорания (в следствии сильного наклона или падения агрегата).	Вывернуть свечу зажигания и повернуть коленчатый вал двигателя ручным стартером 3-4 раза.
	В топливном баке нет бензина	Заполнить топливный бак свежим неэтилированным бензином
Двигатель не запускается	Старый бензин	Слить старый бензин и залит чистый неэтилированный бензин
	Колпачок высоковольтного провода не подсоединен к свече зажигания	Надеть колпачок высоковольтного провода на свечу зажигания
	Грязная или неисправная свеча зажигания, неправильно установлен зазор между электродами	Очистить и, при необходимости, заменить свечу зажигания. Проверить зазор между электродами
	Рычаг топливного крана находится в положении "Закрыто" ("OFF")	Установить рычаг топливного крана в положение «Открыто» («ON»)
	Рычаг управления воздушной заслонкой находится в неправильном положении	Установить рычаг управления воздушной заслонкой в нужное положение
Мотопомпа не качает воду	Слишком длинная всасывающая труба	Не превышайте максимальную глубину всасывания, указанную в технических характеристиках
	Труба/фильтр забились грязью	Прочистите трубу/фильтр
	В насосе мотопомпы воздух	Заполните контур насоса водой
	Соединение трубопровода не герметично	Проверьте соединение трубопровода
	Повреждено рабочее колесо насоса	Обратитесь в авторизованный сервисный центр Elitech

10. ТРАНСПОРТИРОВКА И ХРАНЕНИЕ

Транспортировка

Перед транспортировкой мотопомпы слейте из нее воду и отсоедините всасывающую и напорную трубу (шланг).

При транспортировке мотопомпы снимите со свечи зажигания колпачок высоковольтного провода, слейте топливо из топливного бака и закройте топливный кран.

При транспортировке сохраняйте мотопомпу в горизонтальном положении. Закрепите мотопомпу в транспортном средстве. Перевозить мотопомпу необходимо только с холодным двигателем.

Не роняйте и не ставьте тяжелые предметы на мотопомпу.

Рекомендуется транспортировать мотопомпу в оригинальной упаковке.

Внимание! Запрещается перевозить мотопомпу на боку.

Длительное хранение

При постановке мотопомпы на длительное хранение необходимо:

- отсоединить от мотопомпы всасывающую и напорную трубу (шланг)
- слить из насоса мотопомпы всю воду
- слить из карбюратора остатки топлива в подходящую емкость
- заменить отработанное моторное масло на новое
- открутить свечу зажигания и залить в цилиндр 20-30 грамм чистого моторного масла. Затем провернуть коленвал двигателя на несколько оборотов при помощи ручного стартера для равномерного распределения масла по цилиндру. Установить свечу зажигания на место и плотно закрутить

• медленно потянуть за ручку ручного стартера, пока не почувствуете сопротивление. В этот момент поршень находится в верхнем положении, впускной и выпускной клапаны закрыты. В таком положении детали двигателя максимально защищены от коррозии

• обработать мотопомпу силиконовой смазкой из аэрозоля – это дополнительно предохранит внешние части мотопомпы от коррозии

• хранить мотопомпу рекомендуется в хорошо проветриваемом отапливаемом помещении с относительной влажностью не более 80% (при температуре плюс 25°С)

• для предотвращения попадания пыли на мотопомпу рекомендуется хранить ее в оригинальной упаковке

Внимание! Запрещается хранить мотопомпу на боку.

Внимание! Храните бензин в герметично закрытых емкостях предназначенных для хранения горючих веществ. Помните, что при длительном хранении необходимо стравливать образовавшиеся пары из емкостей – они взрывоопасны.

11. УТИЛИЗАЦИЯ

Не выбрасывайте мотопомпу, бензин и моторное масло вместе с бытовым мусором. Утилизируйте мотопомпу, ее компоненты и горюче-смазочные материалы согласно действующим правилам по утилизации промышленных отходов.

12. СРОК СЛУЖБЫ

Изделие относится к бытовому классу. Срок службы 5 лет

13. ГАРАНТИЯ

Гарантийный срок на товар и условия гарантии указаны в гарантийном талоне.

Сделано в Китае.

Изготовитель: CHONGQING YIHU ENGINE MACHINERY CO.,LTD

ЧУНЦИН ИХУ ЭНДЖИН МАШИНЕРИ КО. ЛТД

Адрес: HANGU INDUSTRY ZONE,JIULONGPO DISTRICT,CHONGQING,CHINA

КИТАЙ, ЧУНЦИН, ДЗЕУЛУНПО ДИСТРИКТ, ХАНЬГУ ИНДАСТРИ ЗОУН

Уполномоченное лицо:

ООО «АСТИМПОРТ»,

Москва, ул. Бойцовая, дом 27,

тел 495 9255642,

E-mail: astimport@rambler.ru

Декларация о соответствии техническим регламентам

№: ТС RU Д-СН.АУ04.В.32164

Срок действия: с 21.12.2015 по 20.12.2018

Дата производства:

8 800 100 51 57

Номер круглосуточной бесплатной горячей линии по РФ.
Вся дополнительная информация о товаре и сервисных
центрах на сайте

www.elitech-tools.ru